

LONSI® 龙水



六十年金牌品质 新世纪再创辉煌



公司总部坐落于享誉海内外的客家祖地和著名侨区-龙岩市是中国著名革命老区和中央苏区，拥有“永定土楼”世界遗产，“古田会议会址”，“冠豸山”世界自然遗产等红色文化之乡（总部距厦门126公里，车程1个小时左右）



企业官网



微信公众号

福建省龙岩市九龙水泵制造有限公司

Fujian Longyan Jiulong Water Pump Manufacturing Co., Ltd

地址: 龙岩市经济技术开发区 邮编/P.C.: 364000
ADD: Longxing road, Area of Economic & Technique Development, longyan city.
电话/TEL: 0597-2797558 2702888 传真/FAX: 0597-2797556
网址/WEBSITE: www.jlpump.cn 邮箱/ E-MAIL: jlxs666@163.com

LONSI® 龙水

立式消防泵组系列



ISO9001:2000质量体系认证 煤安认证 CCCF认证 卫生许可证

福建省龙岩市九龙水泵制造有限公司

Fujian Longyan Jiulong Water Pump Manufacturing Co., Ltd
(原福建省龙岩水泵厂)

企业简介 Enterprise profile



龙岩市九龙水泵制造有限公司是具有六十多年水泵生产经验的福建龙岩水泵厂（国家二级企业）改制组建的泵业公司，产品继承“龙水”牌商标。公司总厂房建筑面积达6万多平方米，拥有达到国家B级精度标准的大型水泵试验台，是福建省最大的专业水泵制造企业。

公司下属两个子公司--福建龙泵机械科技有限公司和龙岩市九龙智电科技有限公司，是集产品铸造、机械加工、总装测试、电控系统生产为一体的高科技企业！

福建龙泵机械科技有限公司位于龙岩市龙雁开发区，占地面积达3万多平方米。公司专业生产不锈钢、灰铁、球墨铸铁等材质铸件，运用现代化的设备进行砂处理、造型、浇铸，同时拥有光谱分析仪等各种先进的检测设备，确保生产出高品质的铸件。

龙岩市九龙智电科技有限公司是以水泵智能控制，节能运行为主导的电控系统研发生产及高低压成套设备生产的企业。

总公司设有与龙岩闽西技术学院合作的开发水泵新产品的研究所，与江苏理工大学、北京巡航高科技有限公司等国内科研院校建立了长期合作关系，为国内外客户开发水泵产品。

公司坚持质量第一，服务至上的经营理念为客户提供优质的产品，欢迎新老客户选择我司的产品。

我们的产品 Our products

请认准我们的商标“龙水”牌  (原商标) →  (新商标)

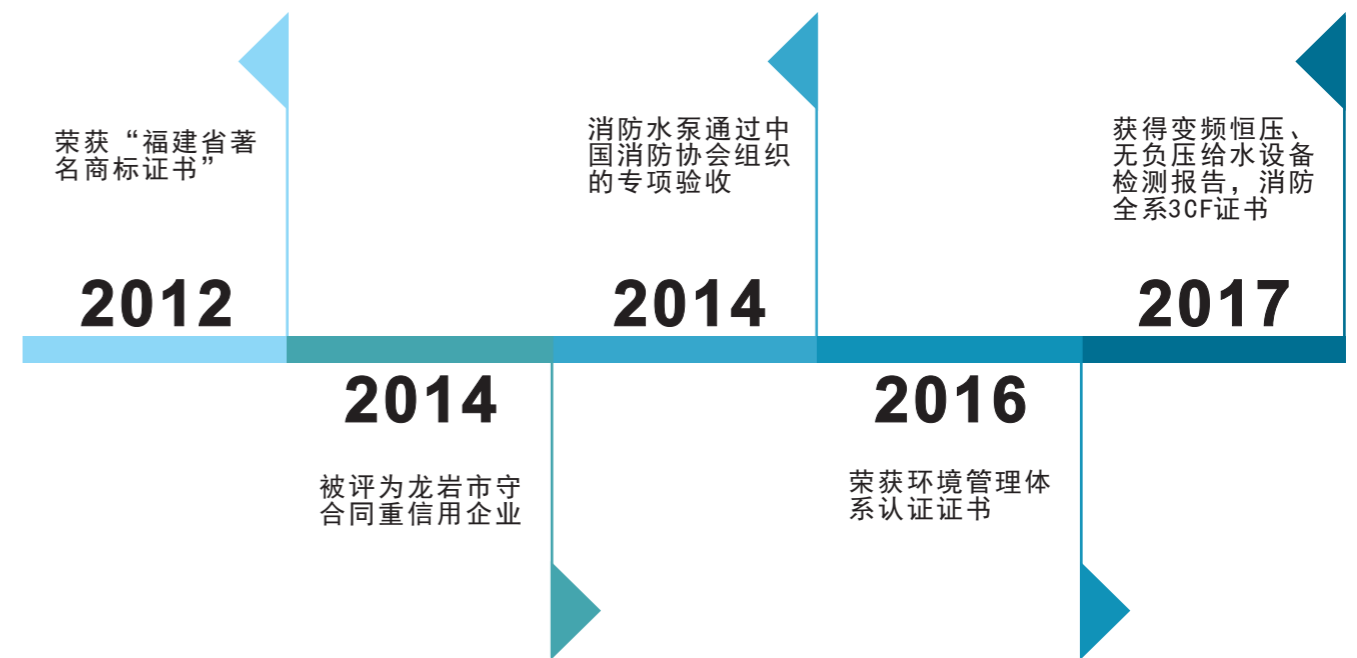
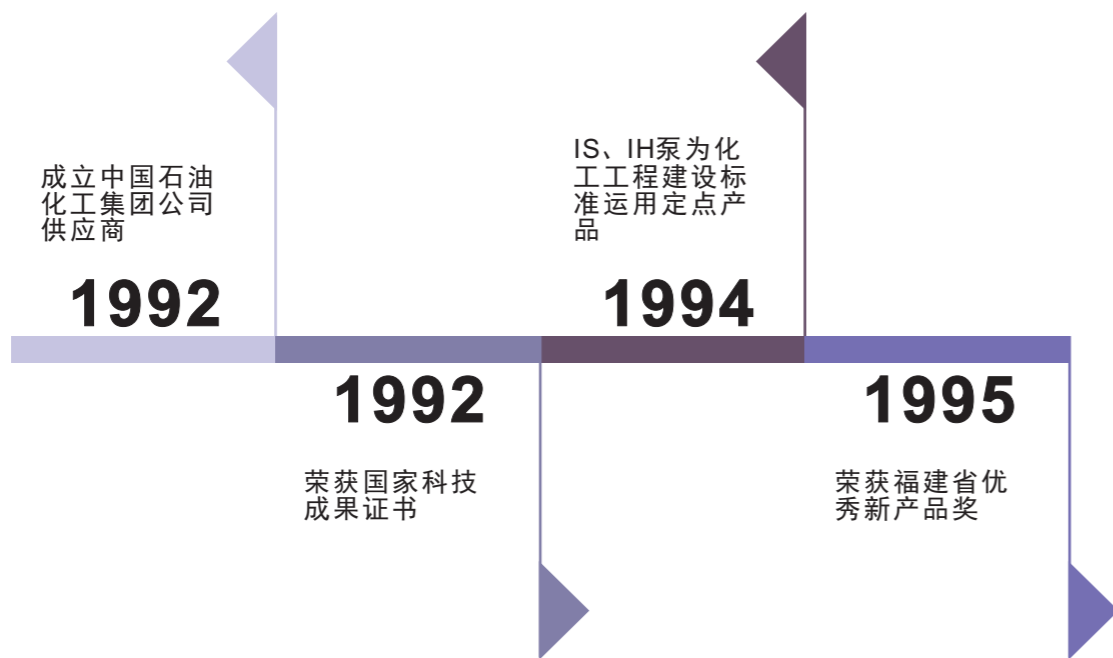
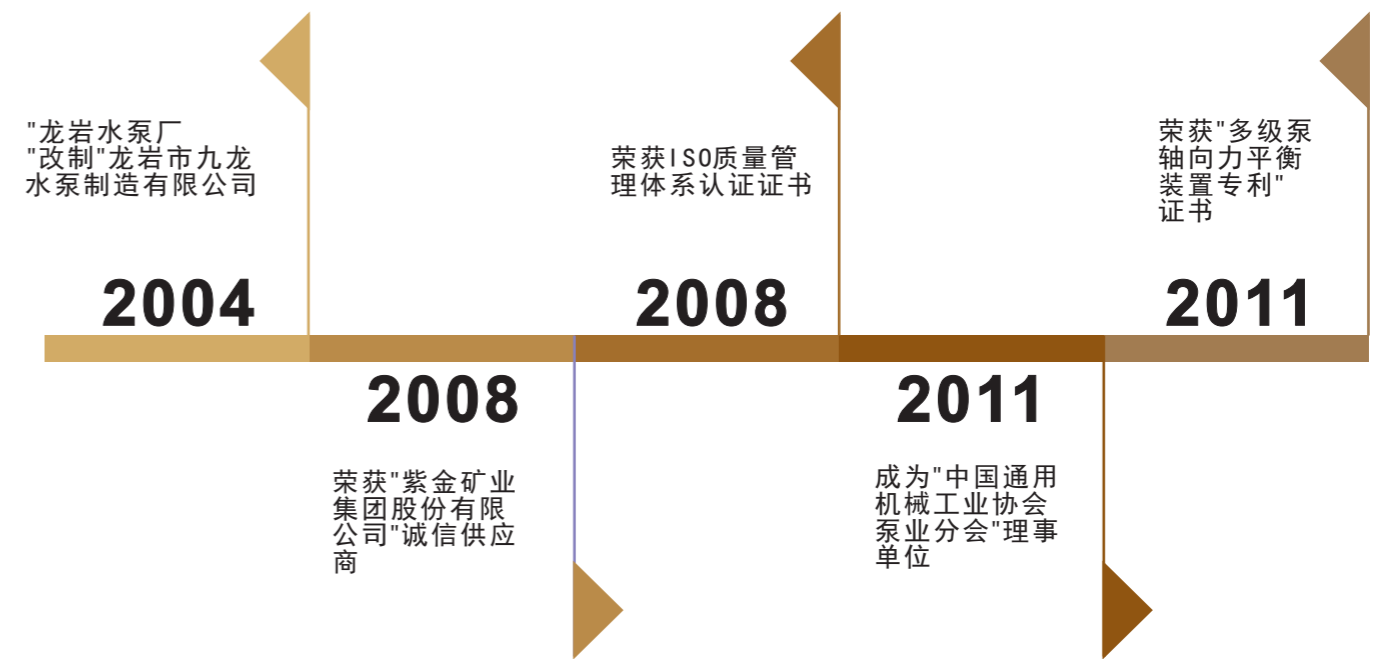
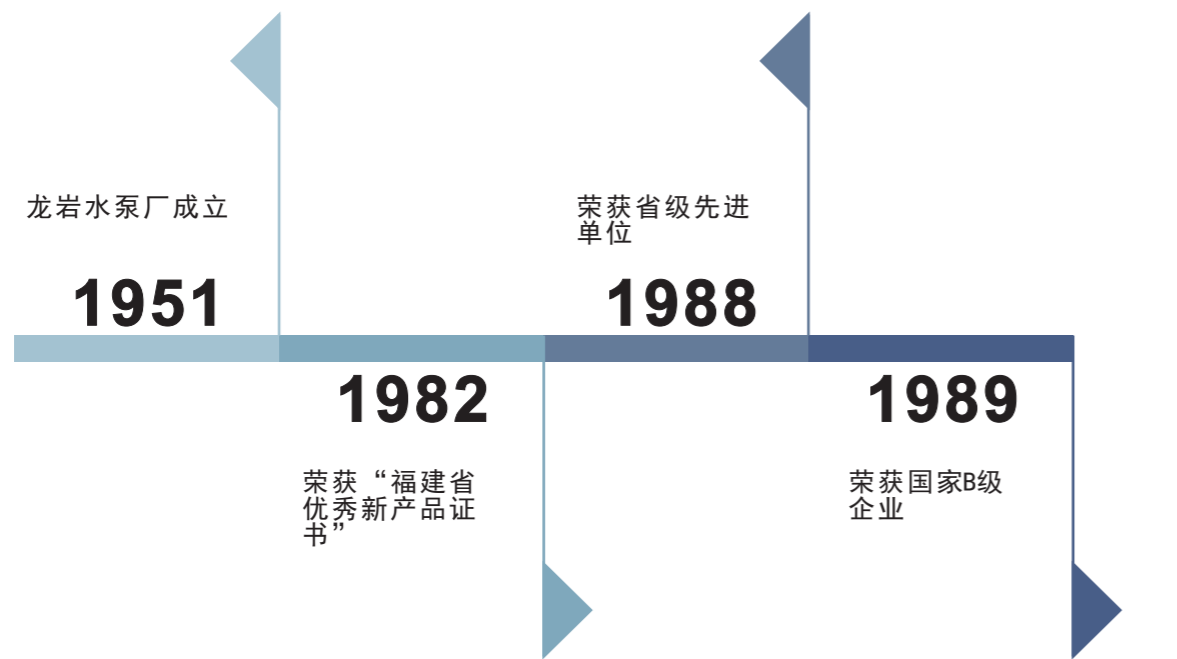
主要产品有：D、DG、DF、MD、PD、PMD、GC卧式多级离心泵；Y、AY、IH、IHF石油化工泵；IS、IR、ISG、IRG、CNFL、CNGL清水离心泵；S（SH）、CS中开式离心泵；XBD-L、XBD-DL、XBD-DLG、XBD-LG、XBD-D、XBD-IS系列消防泵；LSBS、LSWS、LSES系列智能成套供水设备；WQ、JYWQ、LSWT系列污水泵等；公司泵类产品多达二十几个系列近两千个型号，广泛应用在矿山排水、冶金、石油化工、电力、造纸、市政府建筑等行业。

目录 Contents

发展历程	01-02
XBD-DLG型立式多级消防泵产品简介	03-04
XBD-DLG型立式多级消防泵性能曲线图	05
XBD-DLG型立式多级消防泵性能参数表	06-08
XBD-DLG型立式多级消防泵外形与安装尺寸	09-11
XBD-DL型立式多级消防泵产品简介	12-13
XBD-DL型立式多级消防泵性能曲线图	13-14
XBD-DL型立式多级消防泵性能参数表	15-18
XBD-DL型立式多级消防泵外形与安装尺寸	19-22
XBD-DL型立式多级消防泵维护与保养	23
XBD-L型立式单级消防泵产品简介	24-25
XBD-L型立式单级消防泵性能曲线图	25-26
XBD-L型立式单级消防泵性能参数表	27-30
XBD-L型立式单级消防泵外形与安装尺寸	31-33
XBD-L型立式单级消防泵维护与保养	34



发展历程



新一代超高扬程 XBD-DLG型立式多级消防泵



产品简介

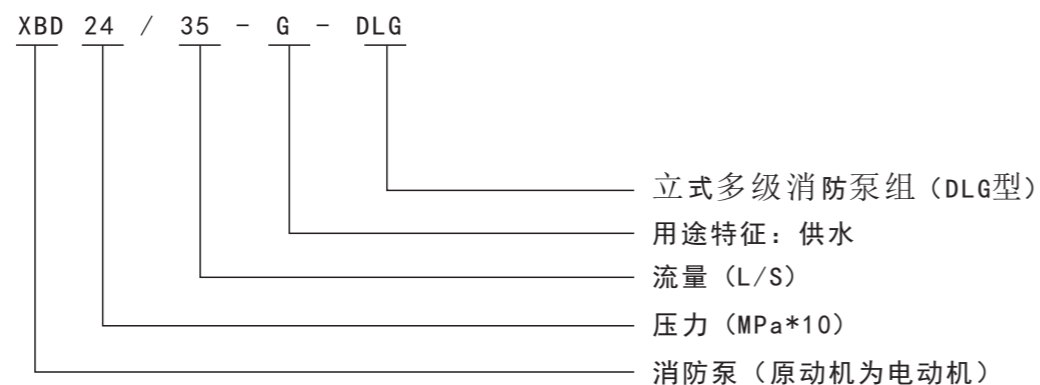
本公司严格依照GB6245-2006《消防泵性能要求和试验方法》标准开发了XBD-DLG型消防泵，供输送温度不超过80℃的清水及物理化学性质类似于水的液体之用。该系列泵都通过国家消防装备质量监督检验中心检测并取得了消防3C认证，具有性能可靠、高效节能，运行安全可靠等优点，主要适用于建筑、工矿企业港口码头的消防栓（炮）、喷淋系统等消防场合，也适用于高层建筑的给水等一般性的场合。

XBD-DLG型为立式、分段式多级离心泵，转速为 $n=2950r/min$ ，其一级叶轮扬程可达60米，大大降低了水泵高度，其结构紧凑、占地少、安装方便，同时具有运行平稳、振动小、噪音低、使用寿命长的优点。该系列泵扬程最高达240m，特别适合于高层建筑给水和消防。

性能范围

流量	20-80L/S	压力	0.8-2.4 MPa
功率	30-200KW	口径	100-200mm

型号意义



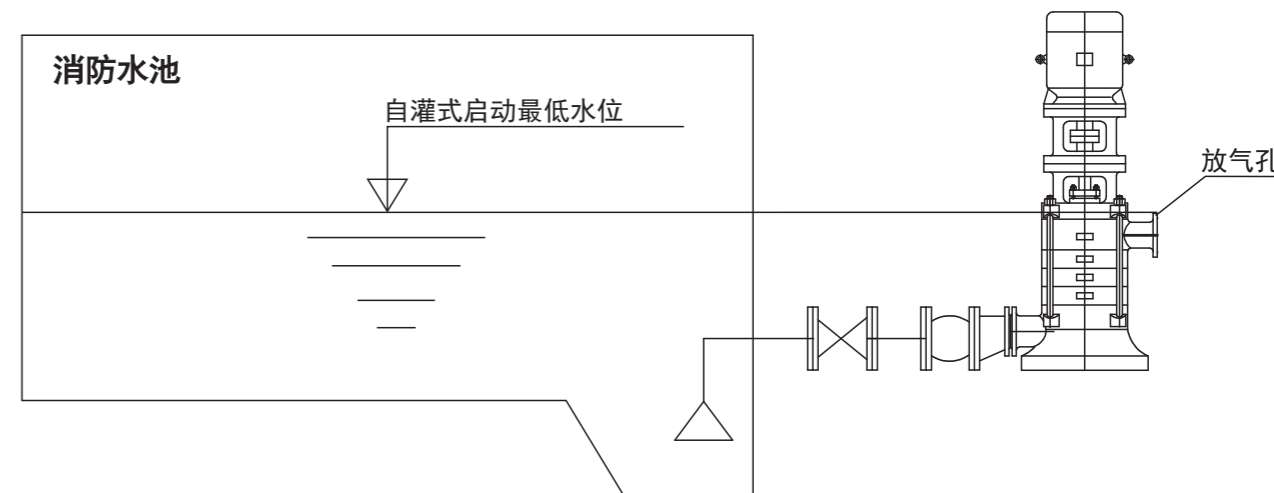
产品特点

- 相同流量、扬程下与其它类型消防泵高度降低30%以上，占地面积小且易于安装和维护。
- 运行曲线平坦，易调节、性能更稳定、使用寿命长，效率高。
- 消防新规中规定，消防水池(如下图)应满足自灌式启动水泵的最低水位，宜高于水泵出水法兰顶部的放气孔。因此使用该型号水泵可节约空间，降低水池建设高度，同时降低建设成本。
- 全系列型号水泵取得公安消防产品合格CCCF认证证书。

产品优势

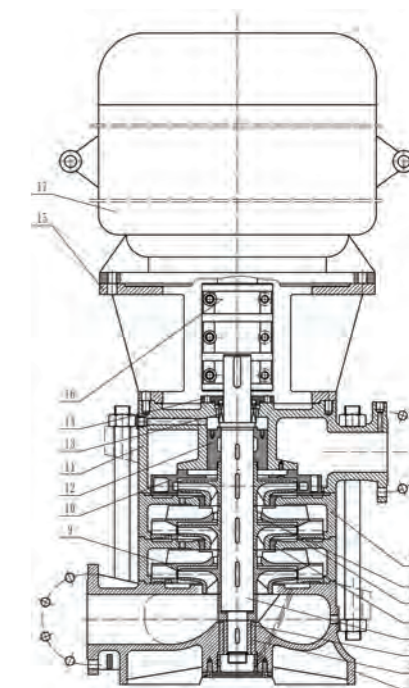
为了更好地满足消防新规的要求，我司结合国内外先进技术开发的新一代高效消防泵。

消防水池效果图



水泵结构图

序号	零件名称	材料	备注	序号	零件名称	材料	备注
1	吸入段	HT250		10	末级导叶	HT250 (304)	
2	水中轴承	聚四氟乙烯+石墨		11	出水段	HT250	
3	水轴承轴套	304		12	平衡鼓	QT500-7	易损件
4	轴	45 (2Cr13)		13	机封		易损件
5	密封环	HT250	易损件	14	机封压盖	HT250	
6	叶轮	HT250 (304)	易损件	15	电机架	HT250	
7	导叶套	HT250	易损件	16	夹壳联轴器	HT250	
8	中段	HT250		17	电机		
9	导叶	HT250 (304)					

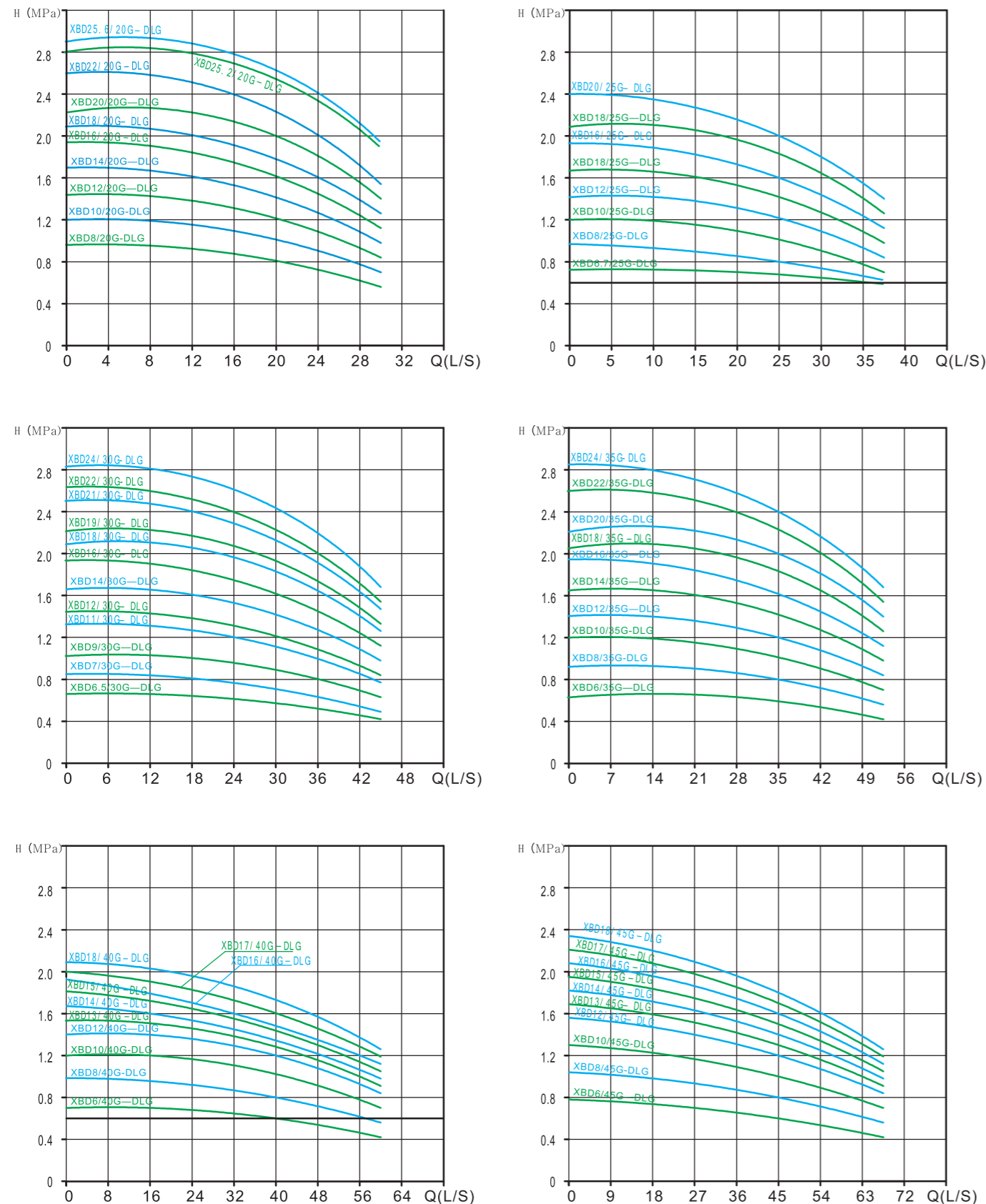


结构说明

XBD-DLG型消防泵为上下两端支撑结构，上端电机轴承起主要支撑作用，下端水轴承起辅助支撑作用。泵通过联轴器与电机直接联接，使用时无须调整。泵主要由壳体、连接管路及传动联接部分组成，壳体主要有吸入段、中段、叶轮、导叶（包括末级导叶）、吐出段，传动联接部分主要由轴、电机架、联轴器等零件组成。

- 轴向力：泵的轴向力主要由平衡鼓来平衡，该结构具有结构简单，轴向尺寸短，从而减小了泵的尺寸，节约了空间。
- 密封：该泵有填料密封和机械密封2种密封形式可供用户选择，用户可根据不同的使用场合采用不同的密封。
- 轴承：下端使用水中滑动轴承（石墨制成），由介质自润滑。
- 泵的吸入口和吐出口呈水平方向布置，进水口在下方，出水口在上方，出厂时两者相对位置按180°装配。
- 旋转方向：从电机往泵看，水泵为逆时针旋转

XBD-DLG型立式多级消防泵性能曲线图



XBD-DLG型立式多级消防泵性能参数表

序号	型号	额定流量 (L/S)	额定压力 MPa	效率 %	必须气蚀余量 (m)	额定转速 (r/min)	配套功率 (kW)	
1	XBD8/20G-DLG	15 20 25	0.90 0.80 0.70	62	4	2950	30	
2	XBD10/20G-DLG		1.12 1.00 0.82	62	4	2950	37	
3	XBD12/20G-DLG		1.32 1.20 1.02	62	4	2950	45	
4	XBD14/20G-DLG		1.55 1.40 1.20	62	4	2950	55	
5	XBD16/20G-DLG		1.72 1.60 1.40	62	4	2950	55	
6	XBD18/20G-DLG		2.02 1.80 1.60	62	4	2950	75	
7	XBD20/20G-DLG		2.22 2.00 1.72	62	4	2950	75	
8	XBD22/20G-DLG		2.38 2.20 1.90	62	4	2950	75	
9	XBD25.2/20G-DLG		2.72 2.52 2.34	62	4	2950	90	
10	XBD25.6/20G-DLG		2.77 2.56 2.38	62	4	2950	90	
11	XBD6.7/25G-DLG	20 25 30	0.69 0.67 0.60	63	4	2950	30	
12	XBD8/25G-DLG		0.88 0.80 0.72	63	4	2950	37	
13	XBD10/25G-DLG		1.08 1.00 0.90	63	4	2950	45	
14	XBD12/25G-DLG		1.36 1.20 1.11	63	4	2950	55	
15	XBD14/25G-DLG		1.52 1.40 1.28	63	4	2950	75	
16	XBD16/25G-DLG		1.74 1.60 1.48	63	4	2950	75	
17	XBD18/25G-DLG		1.92 1.80 1.62	63	4	2950	75	
18	XBD20/25G-DLG		2.13 2.00 1.83	63	4	2950	90	
19	XBD6.5/30G-DLG		25 30 35	0.70 0.65 0.61	67	4	2950	30
20	XBD7/30G-DLG			0.75 0.70 0.64	67	4	2950	37



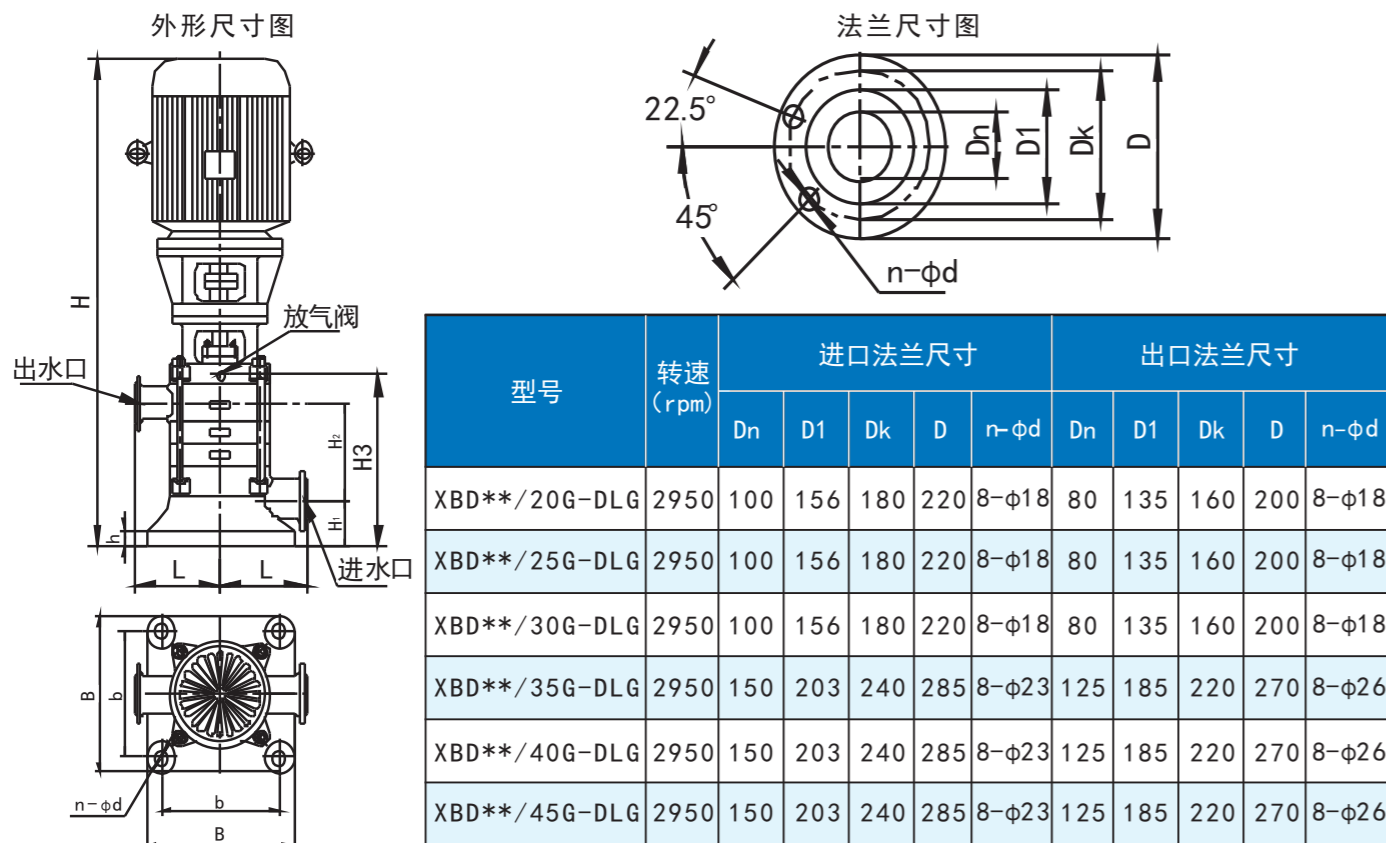
XBD-DLG型立式多级消防泵性能参数表

序号	型号	额定流量 (L/S)	额定压力 MPa	效率 %	必须气蚀余量 (m)	额定转速 (r/min)	配套功率 (kW)
21	XBD9/30G-DLG	25 30 35	0.97 0.90 0.82	67	4	2950	45
22	XBD11/30G-DLG		1.17 1.10 1.00	67	4	2950	55
23	XBD12/30G-DLG		1.32 1.20 1.08	67	4	2950	75
24	XBD14/30G-DLG		1.55 1.40 1.25	67	4	2950	75
25	XBD16/30G-DLG		1.75 1.60 1.42	67	4	2950	75
26	XBD18/30G-DLG		1.95 1.80 1.62	67	4	2950	90
27	XBD19/30G-DLG		2.05 1.90 1.69	67	4	2950	90
28	XBD21/30G-DLG		2.25 2.10 1.90	67	4	2950	110
29	XBD22/30G-DLG		2.35 2.20 1.95	67	4	2950	110
30	XBD24/30G-DLG		2.55 2.40 2.15	67	4	2950	132
31	XBD6/35G-DLG	30 35 40	0.65 0.60 0.56	67	5	2950	37
32	XBD8/35G-DLG		0.90 0.80 0.72	67	5	2950	45
33	XBD10/35G-DLG		1.00 0.90 0.82	67	5	2950	55
34	XBD12/35G-DLG		1.30 1.20 1.12	67	5	2950	75
35	XBD14/35G-DLG		1.50 1.40 1.28	67	5	2950	75
36	XBD16/35G-DLG		1.70 1.60 1.48	67	5	2950	90
37	XBD18/35G-DLG		1.90 1.80 1.68	67	5	2950	110
38	XBD20/35G-DLG		2.10 2.00 1.80	67	5	2950	110
39	XBD22/35G-DLG		2.30 2.20 2.00	67	5	2950	132
40	XBD24/35G-DLG		2.50 2.40 2.20	67	5	2950	160

XBD-DLG型立式多级消防泵性能参数表

序号	型号	额定流量 (L/S)	额定压力 MPa	效率 %	必须气蚀余量 (m)	额定转速 (r/min)	配套功率 (kW)
41	XBD6/40G-DLG	35 40 45	0.65 0.60 0.55	66	5	2950	45
42	XBD8/40G-DLG		0.90 0.80 0.70	66	5	2950	55
43	XBD10/40G-DLG		1.10 1.00 0.90	66	5	2950	75
44	XBD12/40G-DLG		1.30 1.20 1.10	66	5	2950	75
45	XBD13/40G-DLG		1.40 1.30 1.15	66	5	2950	90
46	XBD14/40G-DLG		1.50 1.40 1.25	66	5	2950	90
47	XBD15/40G-DLG		1.60 1.50 1.35	66	5	2950	90
48	XBD16/40G-DLG		1.70 1.60 1.45	66	5	2950	110
49	XBD17/40G-DLG		1.80 1.70 1.55	66	5	2950	110
50	XBD18/40G-DLG		1.90 1.80 1.65	66	5	2950	132
51	XBD6/45G-DLG	40 45 50	0.65 0.60 0.52	67	5	2950	55
52	XBD8/45G-DLG		0.90 0.80 0.64	67	5	2950	55
53	XBD10/45G-DLG		1.10 1.00 0.84	67	5	2950	75
54	XBD12/45G-DLG		1.30 1.20 1.04	67	5	2950	90
55	XBD13/45G-DLG		1.45 1.30 1.06	67	5	2950	110
56	XBD14/45G-DLG		1.55 1.40 1.16	67	5	2950	110
57	XBD15/45G-DLG		1.65 1.50 1.26	67	5	2950	110
58	XBD16/45G-DLG		1.75 1.60 1.36	67	5	2950	132
59	XBD17/45G-DLG		1.85 1.70 1.46	67	5	2950	132
60	XBD18/45G-DLG		1.95 1.80 1.56	67	5	2950	132

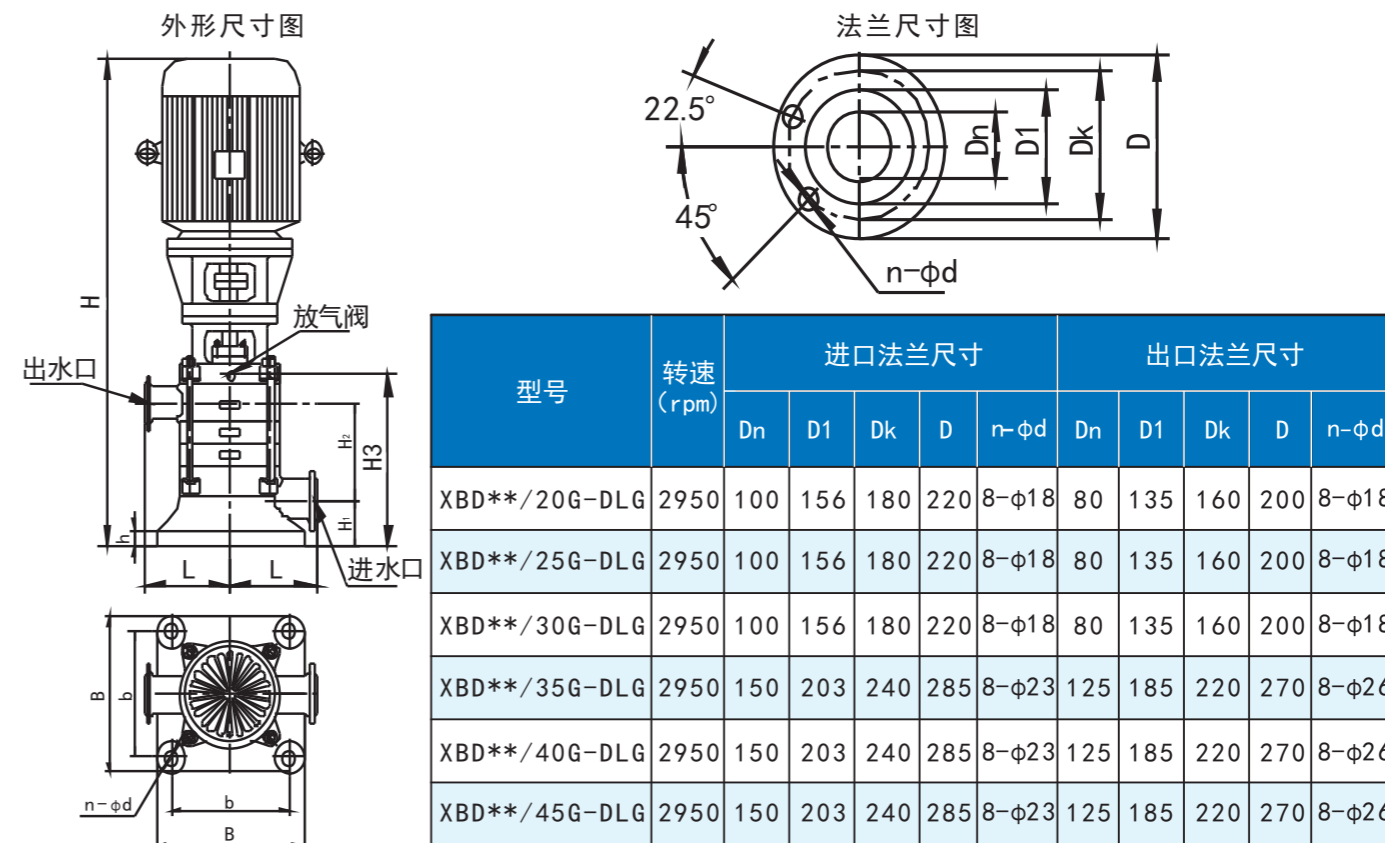
XBD-DLG型立式多级消防泵外形与安装尺寸



XBD-DLG型立式多级消防泵安装表(n=2950r/min)

型号	H	H3	H1	H2	L	h	b×B	n-φd
XBD8/20G-DLG	1378	442	130	241	300	50	410*470	4-φ24
XBD10/20G-DLG	1378	442		241				
XBD12/20G-DLG	1448	442		241				
XBD14/20G-DLG	1591	530		329				
XBD16/20G-DLG	1591	530		329				
XBD18/20G-DLG	1661	530		329				
XBD20/20G-DLG	1749	618		417				
XBD22/20G-DLG	1749	618		417				
XBD25.2/20G-DLG	1887	706		417				
XBD25.6/20G-DLG	1887	706		417				
XBD6.7/25G-DLG	1290	354		153				
XBD8/25G-DLG	1378	442		241				
XBD10/25G-DLG	1388	442		241				
XBD12/25G-DLG	1533	442		241				
XBD14/25G-DLG	1711	530	329					
XBD16/25G-DLG	1711	530	329					
XBD18/25G-DLG	1711	530	329					
XBD20/25G-DLG	1849	618	417					
XBD6.5/30G-DLG	1348	354	153					
XBD7/30G-DLG	1348	354	153					

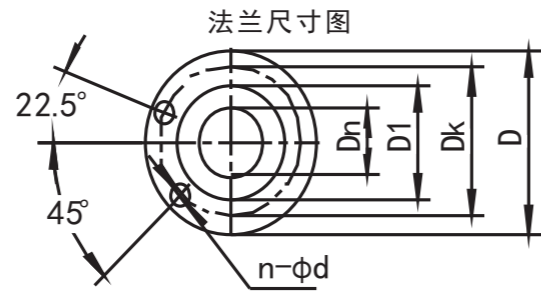
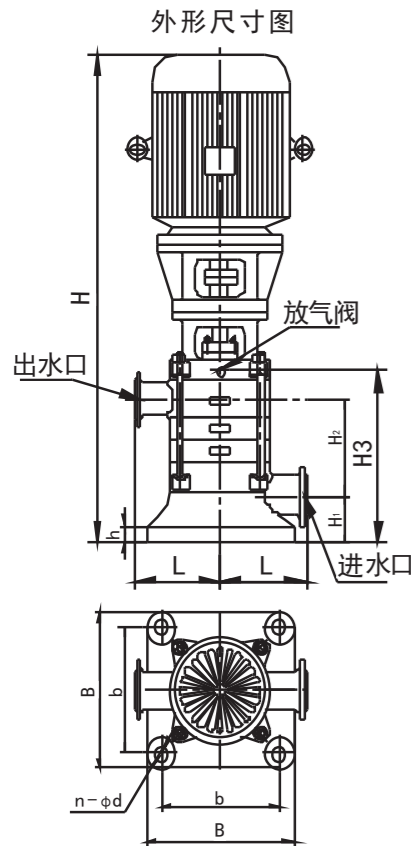
XBD-DLG型立式多级消防泵外形与安装尺寸



XBD-DLG型立式多级消防泵安装表(n=2950r/min)

型号	H	H3	H1	H2	L	h	b×B	n-φd
XBD9/30G-DLG	1388	442	130	241	300	50	410*470	4-φ24
XBD11/30G-DLG	1533	442		241				
XBD12/30G-DLG	1613	442		241				
XBD14/30G-DLG	1711	530		329				
XBD16/30G-DLG	1711	530		329				
XBD18/30G-DLG	1761	530		329				
XBD19/30G-DLG	1811	618		329				
XBD21/30G-DLG	1969	618		417				
XBD22/30G-DLG	2019	618		417				
XBD24/30G-DLG	2019	618		417				
XBD6/35G-DLG	1319	376		195				
XBD8/35G-DLG	1447	464		283				
XBD10/35G-DLG	1592	464		283				
XBD12/35G-DLG	1662	464		283				
XBD14/35G-DLG	1750	552	371					
XBD16/35G-DLG	1870	552	371					
XBD18/35G-DLG	1990	552	371					
XBD20/35G-DLG	2078	640	459					
XBD22/35G-DLG	2228	640	459					
XBD24/35G-DLG	2228	640	459					

XBD-DLG型立式多级消防泵外形与安装尺寸



型号	转速 (rpm)	进口法兰尺寸					出口法兰尺寸				
		Dn	D1	Dk	D	n-φd	Dn	D1	Dk	D	n-φd
XBD**/20G-DLG	2950	100	156	180	220	8-φ18	80	135	160	200	8-φ18
XBD**/25G-DLG	2950	100	156	180	220	8-φ18	80	135	160	200	8-φ18
XBD**/30G-DLG	2950	100	156	180	220	8-φ18	80	135	160	200	8-φ18
XBD**/35G-DLG	2950	150	203	240	285	8-φ23	125	185	220	270	8-φ26
XBD**/40G-DLG	2950	150	203	240	285	8-φ23	125	185	220	270	8-φ26
XBD**/45G-DLG	2950	150	203	240	285	8-φ23	125	185	220	270	8-φ26

XBD-DLG型立式多级消防泵安装表(n=2950r/min)

型号	H	H3	H1	H2	L	h	b×B	n-φd
XBD6/40G-DLG	1447	376	145	241	300	50	410*470	4-φ24
XBD8/40G-DLG	1592	464		241				
XBD10/40G-DLG	1662	464		241				
XBD12/40G-DLG	1662	464		329				
XBD13/40G-DLG	1870	552		329				
XBD14/40G-DLG	1870	552		329				
XBD15/40G-DLG	1870	552		329				
XBD16/40G-DLG	1870	552		417				
XBD17/40G-DLG	1990	552		417				
XBD18/40G-DLG	2040	552		417				
XBD6/45G-DLG	1562	376		195				
XBD8/45G-DLG	1650	464		283				
XBD10/45G-DLG	1720	464		283				
XBD12/45G-DLG	1770	464		283				
XBD13/45G-DLG	1978	552		371				
XBD14/45G-DLG	1978	552		371				
XBD15/45G-DLG	1978	552		371				
XBD16/45G-DLG	2028	552		459				
XBD17/45G-DLG	2028	552	459					
XBD18/45G-DLG	2028	552	459					

注：供选型参考，随产品的技术升级，本公司保留对技术数据的更改权力。说明书内容若有更改，恕不另行通知。

XBD-DL型立式多级消防泵



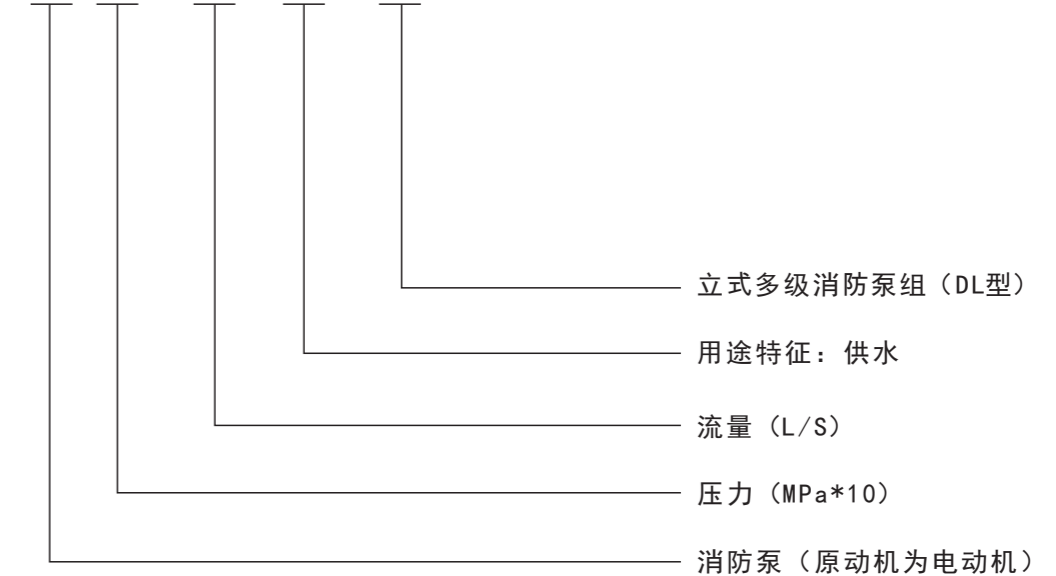
产品简介

本公司严格依照GB6245-2006《消防泵性能要求和试验方法》标准开发了XBD-DL型消防泵，供输送温度不超过80℃的清水及物理化学性质类似于水的液体之用。该系列泵都通过国家消防装备质量监督检验中心检测并取得国家消防3C认证，具有性能可靠、高效节能，运行安全可靠等优点，主要适用于建筑、工矿企业港口码头的消防栓（炮）、喷淋系统等消防场合，也适用于高层建筑的给水等一般性的场合。

XBD-DL型为立式、分段式多级离心泵，转速为n=1450r/min，其结构紧凑、占地少、安装方便，同时具有运行平稳、振动小、噪音低、使用寿命长的优点。该系列泵扬程最高达215m，特别适合于高层建筑给水和消防用。

型号意义

XBD 12.2 / 30 - G - DL



性能范围

流量	10-75L/S	压力	0.42-2.0 MPa
功率	15-220KW	口径	80-200mm



XBD-DL型立式多级消防泵性能参数表

序号	型号	额定流量 (L/S)	额定压力 MPa	效率 %	必须气蚀余量 (m)	额定转速 (r/min)	配套功率 (kW)
1	XBD6.5/10G-DL	5	0.73 0.65 0.45	60	2.4	1450	15
2	XBD8.5/10G-DL		0.97 0.85 0.60	60	2.4	1450	15
3	XBD10.5/10G-DL		1.20 1.05 0.70	60	2.4	1450	18.5
4	XBD4.2/20G-DL	10	0.46 0.42 0.28	64	2.8	1450	18.5
5	XBD5.7/20G-DL		0.67 0.57 0.40	64	2.8	1450	22
6	XBD7.6/20G-DL		0.88 0.76 0.51	64	2.8	1450	30
7	XBD9.5/20G-DL		1.15 0.95 0.64	64	2.8	1450	37
8	XBD11.4/20G-DL		1.35 1.14 0.78	64	2.8	1450	45
9	XBD13.3/20G-DL		1.60 1.33 0.90	64	2.8	1450	45
10	XBD15.2/20G-DL		1.79 1.52 1.00	64	2.8	1450	55
11	XBD17.1/20G-DL	20	2.02 1.71 1.18	64	2.8	1450	75
12	XBD19/20G-DL		2.25 1.90 1.30	64	2.8	1450	75
13	XBD6/25G-DL		30	0.70 0.60 0.50	64	2.8	1450
14	XBD8/25G-DL	0.87 0.80 0.54		64	2.8	1450	37
15	XBD10/25G-DL	1.15 1.00 0.75		64	2.8	1450	45
16	XBD12/25G-DL	15	1.36 1.20 0.81	70	3	1450	55
17	XBD14/25G-DL		1.61 1.40 1.05	70	3	1450	55
18	XBD16/25G-DL		1.82 1.60 1.22	70	3	1450	75
19	XBD18/25G-DL	25	2.05 1.80 1.36	70	3	1450	75
20	XBD20/25G-DL		2.30 2.00 1.50	70	3	1450	90

XBD-DL型立式多级消防泵性能参数表

序号	型号	额定流量 (L/S)	额定压力 MPa	效率 %	必须气蚀余量 (m)	额定转速 (r/min)	配套功率 (kW)	
21	XBD5.4/30G-DL	20	0.62 0.54 0.41	72	3	1450	30	
22	XBD7.2/30G-DL		0.81 0.72 0.60	72	3	1450	37	
23	XBD9/30G-DL		1.00 0.90 0.75	72	3	1450	45	
24	XBD10.8/30G-DL		1.20 1.08 0.84	72	3	1450	55	
25	XBD12.6/30G-DL		1.40 1.26 1.03	72	3	1450	55	
26	XBD14.4/30G-DL		1.62 1.44 1.18	72	3	1450	75	
27	XBD16.2/30G-DL		1.83 1.62 1.25	72	3	1450	75	
28	XBD18/30G-DL		2.00 1.80 1.50	72	3	1450	90	
29	XBD8/40G-DL		30	0.88 0.80 0.68	74	3.6	1450	55
30	XBD10/40G-DL			1.10 1.00 0.85	74	3.6	1450	75
31	XBD12/40G-DL	1.35 1.20 1.04		74	3.6	1450	75	
32	XBD14.5/40G-DL	1.62 1.45 1.25		74	3.6	1450	90	
33	XBD16.0/40G-DL	1.76 1.60 1.36		74	3.6	1450	110	
34	XBD18.0/40G-DL	1.98 1.80 1.58		74	3.6	1450	110	
35	XBD21.5/40G-DL	2.32 2.15 1.86		74	3.6	1450	160	
36	XBD6.9/45G-DL	35		0.74 0.69 0.62	72	3.8	1450	55
37	XBD9.2/45G-DL			0.98 0.92 0.82	72	3.8	1450	75
38	XBD11.5/45G-DL			1.23 1.15 1.00	72	3.8	1450	75
39	XBD13.8/45G-DL		1.50 1.38 1.23	72	3.8	1450	90	
40	XBD16.1/45G-DL		1.72 1.61 1.42	72	3.8	1450	110	

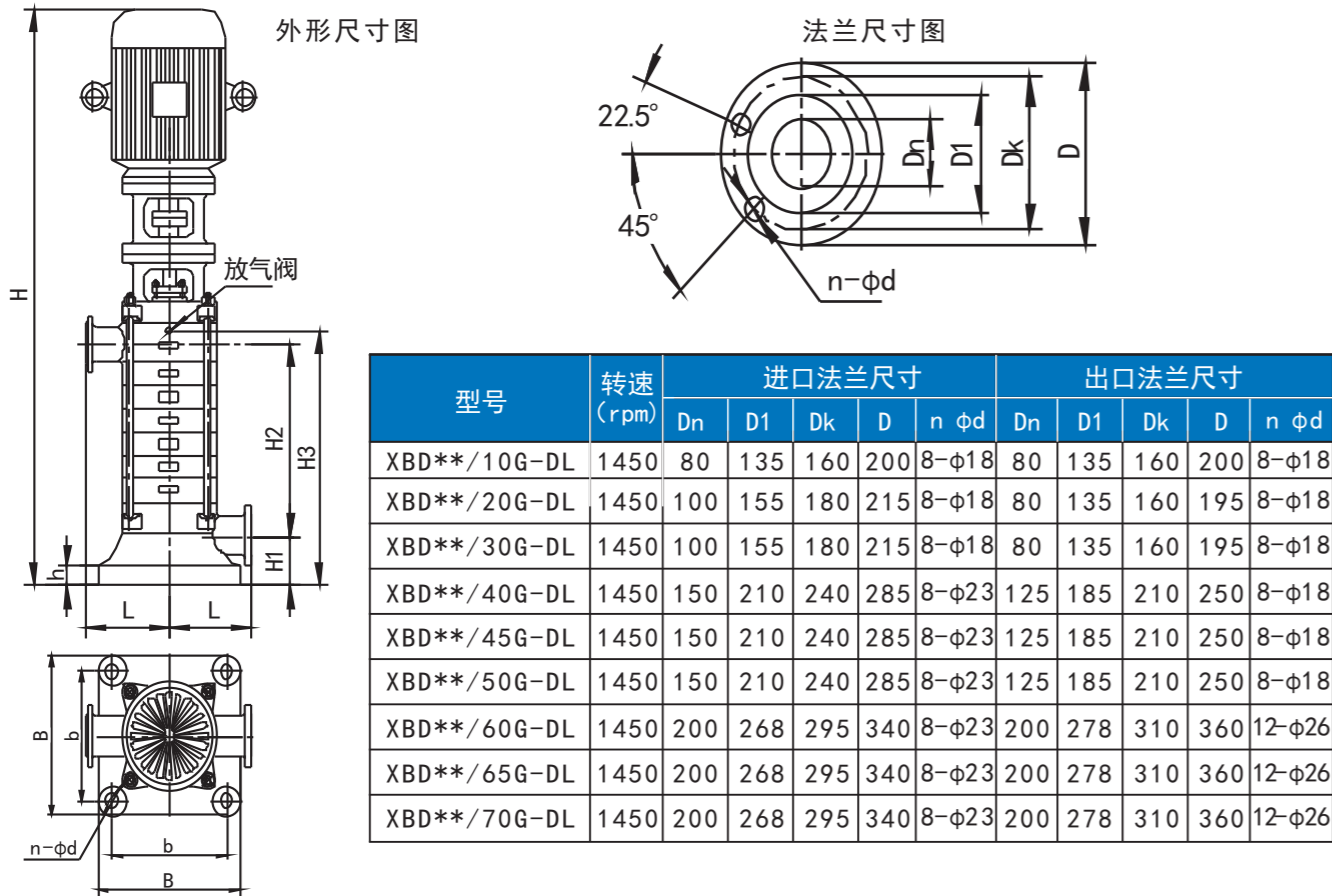
XBD-DL型立式多级消防泵性能参数表

序号	型号	额定流量 (L/S)	额定压力 MPa	效率 %	必须气蚀余量 (m)	额定转速 (r/min)	配套功率 (kW)	
41	XBD18.4/45G-DL	35 45 55	1.97 1.84 1.62	72	3.8	1450	132	
42	XBD3.8/50G-DL	40 50 60	0.43 0.38 0.33	73	3.6	1450	37	
43	XBD8.0/50G-DL		0.86 0.80 0.71	73	3.6	1450	75	
44	XBD10.0/50G-DL		1.07 1.00 0.89	73	3.6	1450	90	
45	XBD12.0/50G-DL		1.30 1.20 1.08	73	3.6	1450	90	
46	XBD14.0/50G-DL		1.52 1.40 1.24	73	3.6	1450	110	
47	XBD16.0/50G-DL		1.72 1.60 1.45	73	3.6	1450	132	
48	XBD18.0/50G-DL		1.92 1.80 1.60	73	3.6	1450	132	
49	XBD20.0/50G-DL		2.16 2.00 1.80	73	3.6	1450	160	
50	XBD8.0/60G-DL		50 60 70	0.85 0.80 0.72	74	4	1450	75
51	XBD10.0/60G-DL			1.07 1.00 0.92	74	4	1450	90
52	XBD12.0/60G-DL	1.30 1.20 1.05		74	4	1450	110	
53	XBD14.0/60G-DL	1.50 1.40 1.28		74	4	1450	132	
54	XBD16.0/60G-DL	1.70 1.60 1.44		74	4	1450	160	
55	XBD18.0/60G-DL	1.92 1.80 1.62		74	4	1450	160	
56	XBD20.0/60G-DL	2.15 2.00 1.82		74	4	1450	185	
57	XBD8.0/65G-DL	55 65 75		0.85 0.80 0.73	74	4	1450	90
58	XBD12.0/65G-DL			1.28 1.20 1.10	74	4	1450	132
59	XBD16.0/65G-DL			1.70 1.60 1.48	74	4	1450	160
60	XBD20.0/65G-DL		2.10 2.00 1.82	74	4	1450	200	

XBD-DL型立式多级消防泵性能参数表

序号	型号	额定流量 (L/S)	额定压力 MPa	效率 %	必须气蚀余量 (m)	额定转速 (r/min)	配套功率 (kW)
61	XBD12.0/70G-DL	60 70 80	1.28 1.20 1.10	74	4	1450	132
62	XBD16.0/70G-DL		1.70 1.60 1.44	74	4	1450	185
63	XBD18.0/70G-DL		1.90 1.80 1.65	74	4	1450	185
64	XBD20.0/70G-DL		2.10 2.00 1.83	74	4	1450	220
65	XBD8.0/75G-DL	65 75 85	0.85 0.80 0.73	74	4	1450	90
66	XBD10.0/75G-DL		1.05 1.00 0.93	74	4	1450	110
67	XBD12.0/75G-DL		1.25 1.20 1.13	74	4	1450	132
68	XBD14.0/75G-DL		1.45 1.40 1.33	74	4	1450	160
69	XBD16.0/75G-DL		1.65 1.60 1.50	74	4	1450	185
70	XBD20.0/75G-DL		2.10 2.00 1.88	74	4	1450	220

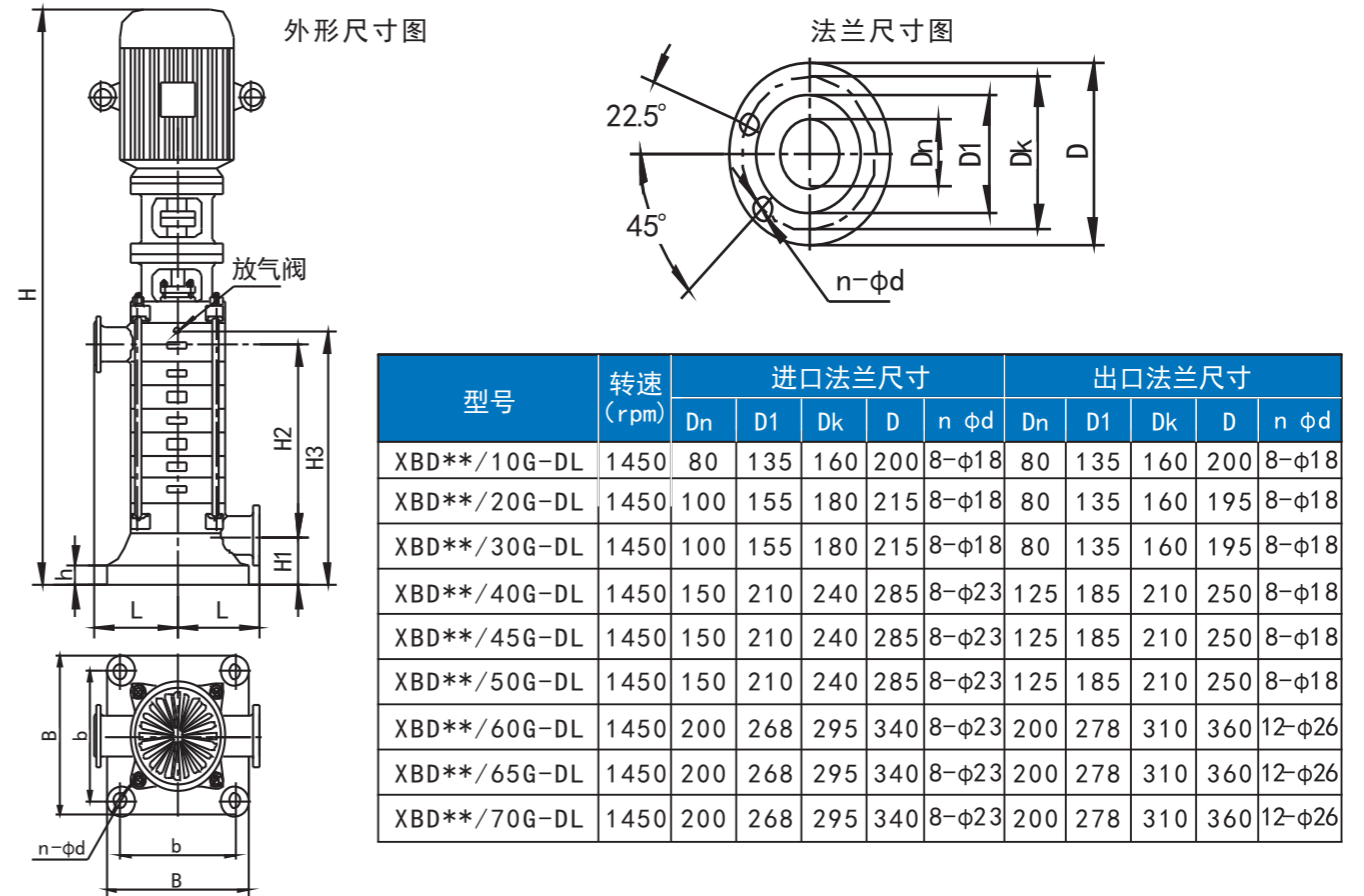
XBD-DL型立式多级消防泵外形与安装尺寸



XBD-DL型立式多级消防泵安装表(n=1450r/min)

型号	H	H ₁	H ₂	H ₃	L	h	b×B	n-φd
XBD6.5/10G-DL	1434	120	369	509	280	60	400*450	4-φ24
XBD8.5/10G-DL	1611		476	616				
XBD10.5/10G-DL	1797		583	723				
XBD4.2/20G-DL	1395	130	295	450	300	60	410×470	4-φ24
XBD5.7/20G-DL	1560		420	575				
XBD7.6/20G-DL	1720		545	700				
XBD9.5/20G-DL	1945		670	825				
XBD11.4/20G-DL	2125		795	950				
XBD13.3/20G-DL	2280		920	1075				
XBD15.2/20G-DL	2405	130	1045	1200	300	60	410×470	4-φ24
XBD17.1/20G-DL	2600		1170	1325				
XBD19/20G-DL	2725		1295	1450				
XBD6/25G-DL	1625		420	575				
XBD8/25G-DL	1795		545	700				
XBD10/25G-DL	1945		670	825				
XBD12/25G-DL	2155		795	950				
XBD14/25G-DL	2350		920	1075				
XBD16/25G-DL	2475		1045	1200				
XBD18/25G-DL	2650		1170	1325				
XBD20/25G-DL	2775	1295	1450					

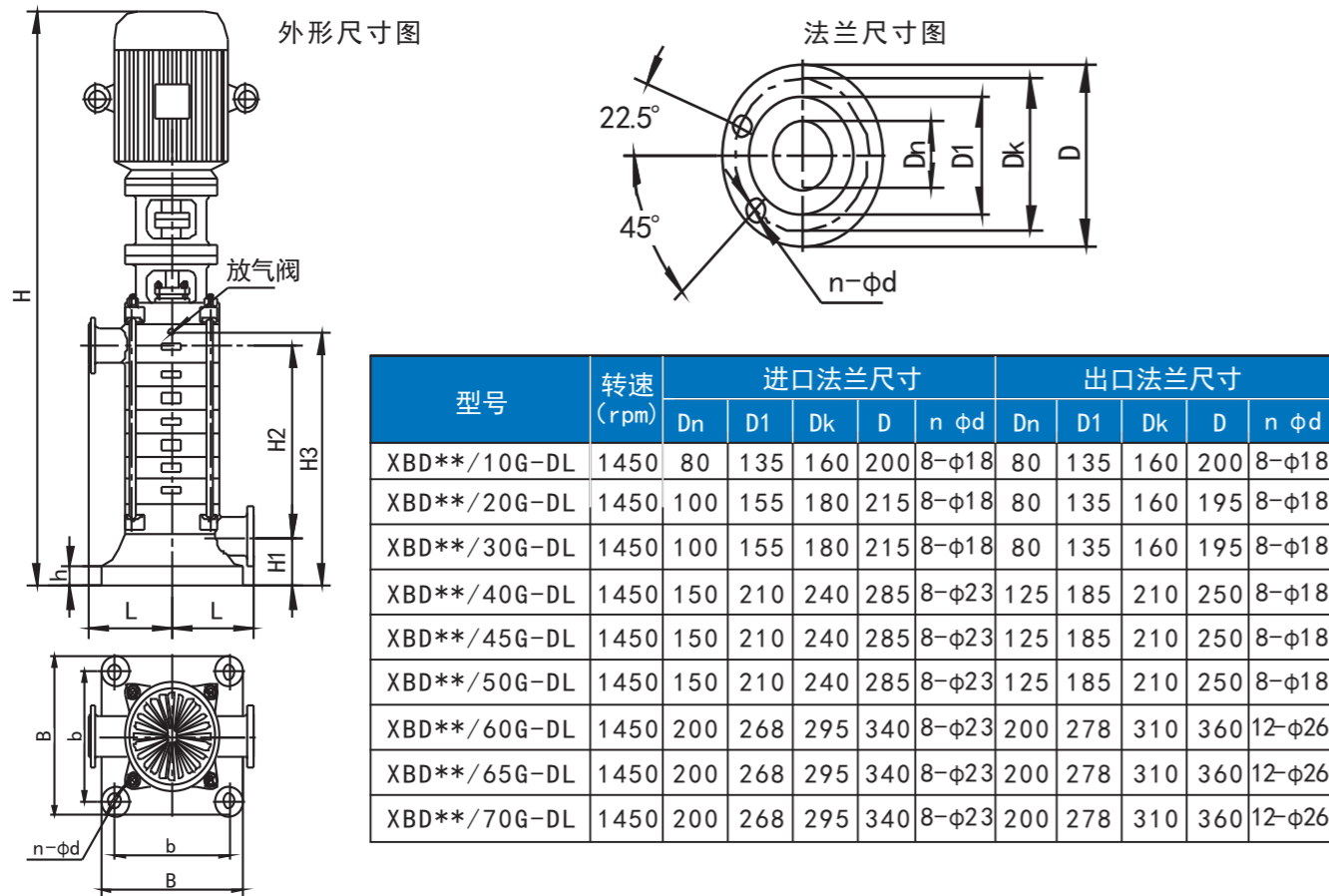
XBD-DL型立式多级消防泵外形与安装尺寸



XBD-DL型立式多级消防泵安装表(n=1450r/min)

型号	H	H ₁	H ₂	H ₃	L	h	b×B	n-φd
XBD5.4/30G-DL	1625	130	396	575	300	60	410×470	4-φ24
XBD7.2/30G-DL	1795		499	700				
XBD9/30G-DL	1945		602	825				
XBD10.8/30G-DL	2155		705	950				
XBD12.6/30G-DL	2350		808	1075				
XBD14.4/30G-DL	2475		911	1200				
XBD16.2/30G-DL	2650		1014	1325				
XBD18/30G-DL	2775	1117	1450					
XBD8/40G-DL	1945	145	649	834	300	60	410×470	4-φ24
XBD10/40G-DL	2189		792	977				
XBD12/40G-DL	2497		935	1120				
XBD14/40G-DL	2640		1078	1263				
XBD16/40G-DL	2723		1221	1406				
XBD18/40G-DL	2867		1364	1549				
XBD6.9/45G-DL	1935	145	505	690	320	60	450×510	4-φ28
XBD9.2/45G-DL	2110		655	840				
XBD11.5/45G-DL	2355		805	990				
XBD13.8/45G-DL	2655		955	1140				
XBD16.1/45G-DL	2855		1105	1290				
XBD18.4/45G-DL	3005		1255	1440				

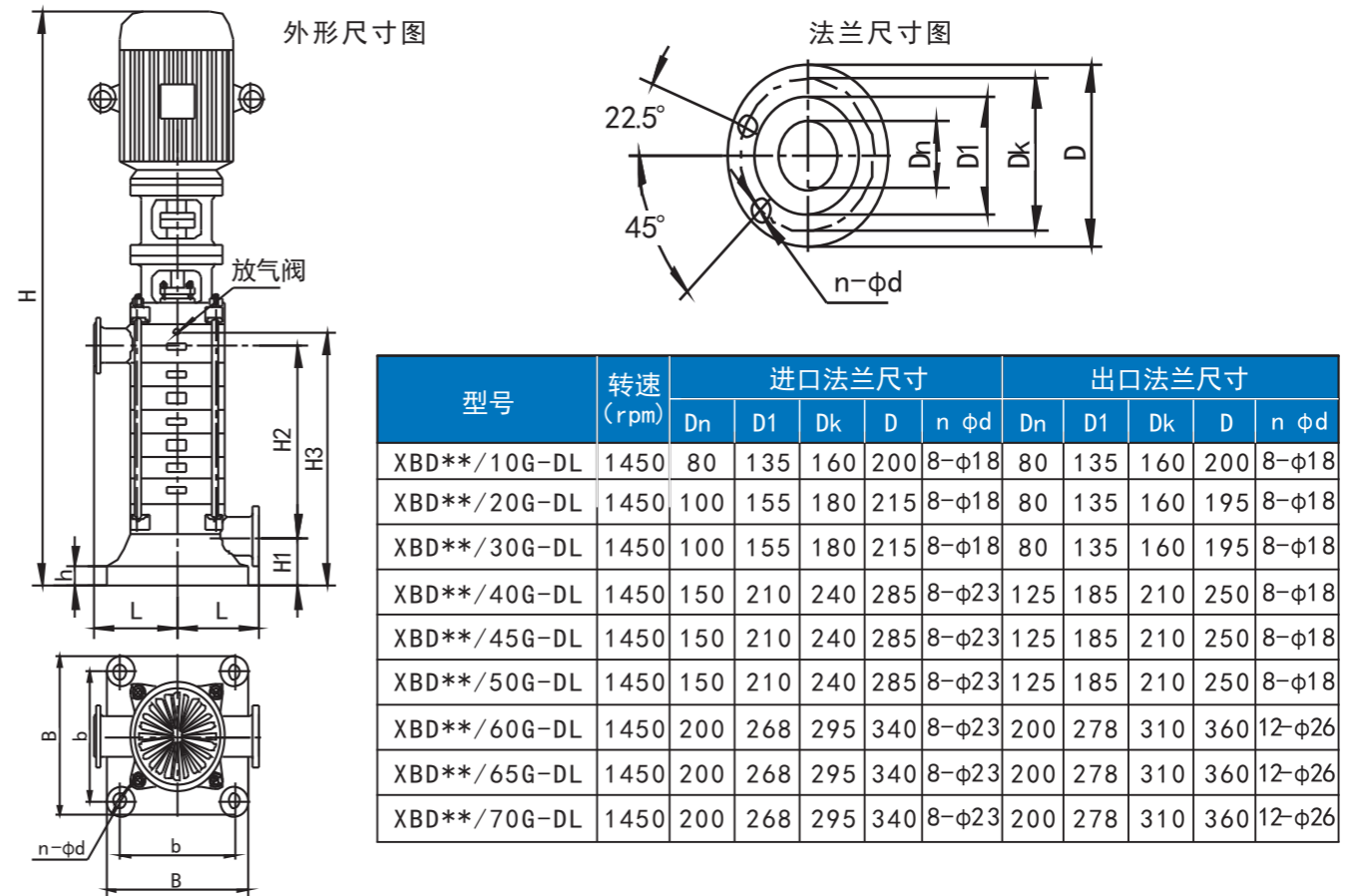
XBD-DL型立式多级消防泵外形与安装尺寸



XBD-DL型立式多级消防泵安装表(n=1450r/min)

型号	H	H ₁	H ₂	H ₃	L	h	b×B	n-φd
XBD21.5/40G-DL	3137	145	1412	1597	320	60	450*510	4-φ27
XBD3.8/50G-DL	1627		332	517				
XBD8.0/50G-DL	2077		602	787				
XBD10.0/50G-DL	2262		737	922				
XBD12.0/50G-DL	2397		872	1057				
XBD14.0/50G-DL	2712		1007	1192				
XBD16.0/50G-DL	2897		1142	1327				
XBD18.0/50G-DL	3032		1277	1462				
XBD20.0/50G-DL	3137		1412	1597				
XBD8.0/60G-DL	2146		195	441				
XBD10.0/60G-DL	2341	586		837				
XBD12.0/60G-DL	2636	586		837				
XBD14.0/60G-DL	2831	731		982				
XBD16.0/60G-DL	2831	731		982				
XBD18.0/60G-DL	2976	876		1127				
XBD20.0/60G-DL	3026	876		1127				
XBD8.0/65G-DL	2196	441		692				
XBD12.0/65G-DL	2686	586		837				
XBD16.0/65G-DL	2831	731		982				
XBD20.0/65G-DL	3121	876	1127					

XBD-DL型立式多级消防泵外形与安装尺寸



XBD-DL型立式多级消防泵安装表(n=1450r/min)

型号	H	H ₁	H ₂	H ₃	L	h	b×B	n-φd
XBD12.0/70G-DL	2686	195	586	837	400	60	520*620	4-φ30
XBD16.0/70G-DL	2881		731	982				
XBD20.0/70G-DL	3212		876	1127				
XBD8.0/75G-DL	2196		441	692				
XBD10.0/75G-DL	2686		586	837				
XBD12.0/75G-DL	2686		586	837				
XBD16.0/75G-DL	2881		731	982				
XBD20.0/75G-DL	3212		876	1127				

注：供选型参考，随产品的技术升级，本公司保留对技术数据的更改权力。说明书内容若有更改，恕不另行通知。

XBD-DL型立式多级消防泵维护与保养

水泵安装与拆卸

1. 拆卸时先关闭管路中的闸阀。
2. 松开联轴器柱销，拧下电机的联接螺栓，移出电动机，拆除泵联轴节，取出键。拆除电机架。
3. 拆除水封管，平衡管。
4. 拆除上轴承盖，拧出圆螺母，连同两向心推力球轴承，拔出轴承体。
5. 取下挡套，卸下拉紧螺栓。
6. 拆卸填料压盖、钩出填料和填料环。
7. 拆出吐出段，取出叶轮及末级导叶。
8. 逐级拆出中段、导叶、叶轮、直至吸入段。
9. 把剩余部分翻倒，从另一端依次拆出水中润滑轴承（或滚动轴承）及密封部分。
10. 装配按拆卸的相反顺序进行。

水泵的启动、运转、停车、维护保养

1. 打开出口法兰处的放气螺塞，往泵内注水或用真空泵引水。
2. 试开电动机，检查电机转向与泵转向是否一致。绝对禁止在泵内无水的情况下开机。
3. 关闭出口闸阀，启动电动机，当泵以正常的转速运转后，逐渐打开出口阀门直至所需的压力为止。泵长期运转应尽量在铭牌规定的流量下运行，以获得最大的节能效果。
4. 运行时应定期检查泵的轴承温升，温度不得高出环境温度35℃，最高温度不得超过75℃。每运行500小时用高压油枪往轴承中补充加入黄油。
5. 定期检查联轴器（包括同轴度）。
6. 填料室内正常的漏水以20—40滴为宜。应随时调整填料压盖的松紧程度。
7. 水泵停车时应先关闭出口阀门及真空表和压力表旋塞，然后立即关闭电动机。
8. 泵在运转时发现有不正常的噪音时应立即停车检查。
9. 泵经过长期的运转性能有显著的下降后，应拆开水泵检查，更换易损件。
10. 泵长期不用，应将水泵拆开清洗，擦干涂上防锈油，妥善保存。冬季冷冻季节短期不用，应将泵内存水放干，以防冻裂水泵。

故障原因及解决方法

运行和维护时应注意电机和水泵的故障的征象，下表列出了常见的部分故障和解决方法。遇到下列情况时应立即停车检查处理，以免造成停工和更大的损失。

故障现象	可能的原因	排除方法
泵不出水，压力表及真空表指针剧烈跳动	注入泵的水不够； 进水管漏气；	检查底阀是否漏水，再往泵内注水；堵塞漏气处；
泵不吸水，但真空表显示高度真空	底阀没打开或堵塞； 吸水管阻力太大，吸水高度太高；	检查或更换底阀； 清洗或更换吸水管，降低吸水高度
泵不出水，压力表显示有压力	泵的旋转方向不对，出水管阻力太大； 叶轮淤塞；转速不够	清洗叶轮或管路，更换损坏的零件； 调整转速至规定的值；
泵消耗的功率太大	填料压的太紧； 叶轮与密封环磨损； 流量太大；	调整填料压盖； 消除机械摩擦； 关小出水阀门；
泵内声音反常，吸不上水	吸水高度过高，发生汽蚀； 吸水管漏气，流量过大；	减少吸水高度，堵塞漏水处， 调节出水阀门至规定值；
泵振动厉害	发生汽蚀； 叶轮不平衡； 泵与电动机不同心； 地脚螺栓松动；	消除汽蚀； 叶轮校平衡； 找正泵与电动机的同轴度； 拧紧地脚螺栓；
轴承过热	润滑油不足或过多或变质； 泵与电动机不同心；	检查油量，清洗轴承并换油； 找正泵与电动机的同轴度；

XBD-L型立式单级消防泵

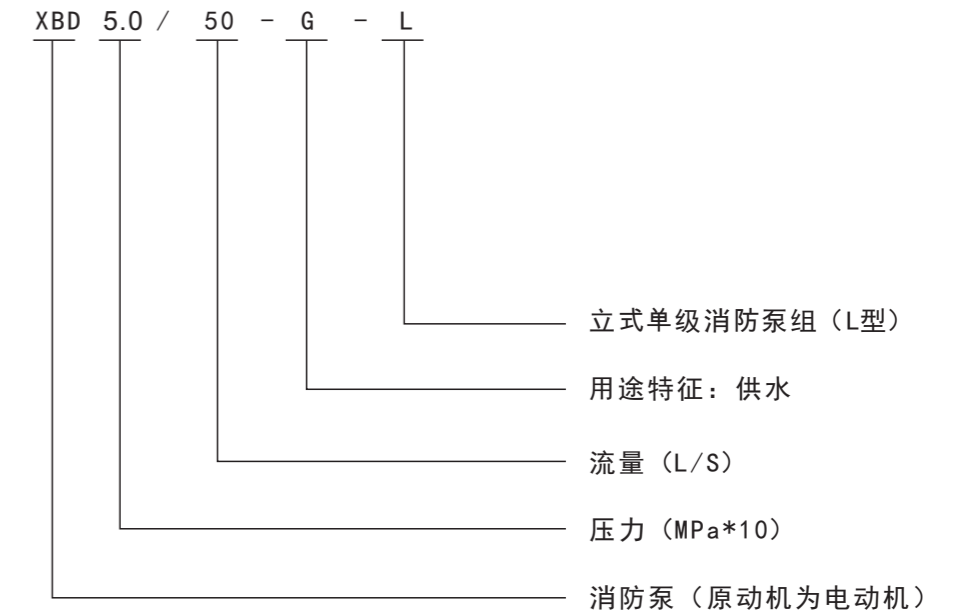


产品简介

本公司严格依照GB6245-2006《消防泵性能要求和试验方法》标准开发了XBD-L型立式单级消防泵组，供输送温度不超过80℃的清水及物理化学性质类似于水的液体之用。该系列泵都通过国家消防装备质量监督检验中心检测并取得国家消防3C认证，具有性能可靠、高效节能、运行安全可靠等优点，主要适用于建筑、工矿企业港口码头的消防栓（炮）、喷淋系统等消防场合，也适用于高层建筑的给水等一般性的场合。

XBD-L型为立式单级消防泵，该泵具有高效节能、噪音低、性能可靠等特点。其进出口口径相同且在同一水平线上，安装方便，可像阀门一样安装在管路上，维护方便，不需要拆卸管路。泵与电机轴为同一根轴，轴向尺寸大大缩短，结构紧凑，泵与电机轴承配置合理，从而运行平稳可靠。

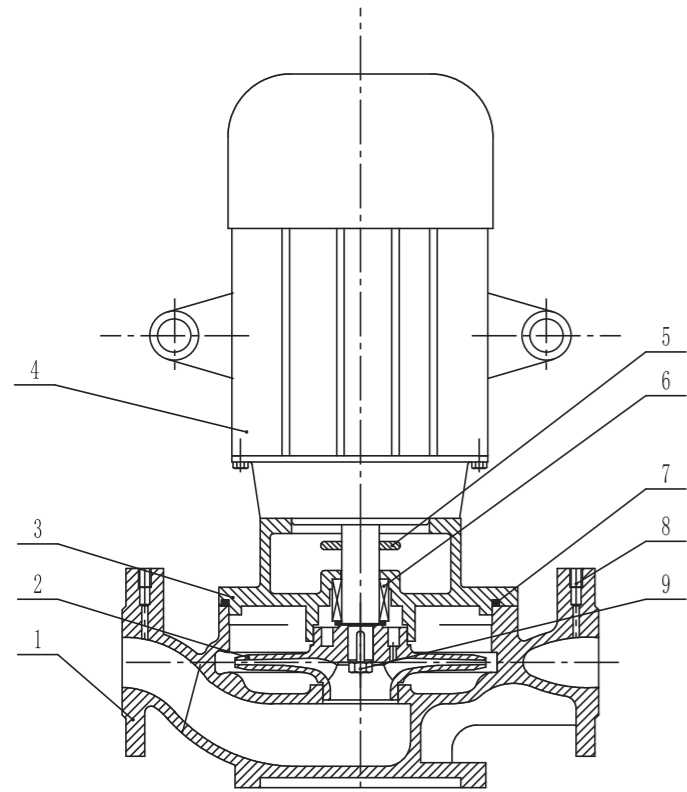
型号意义



性能范围

流量	5-50L/S	压力	0.34-1.50 MPa
功率	4-110KW	口径	65-200mm

水泵结构图



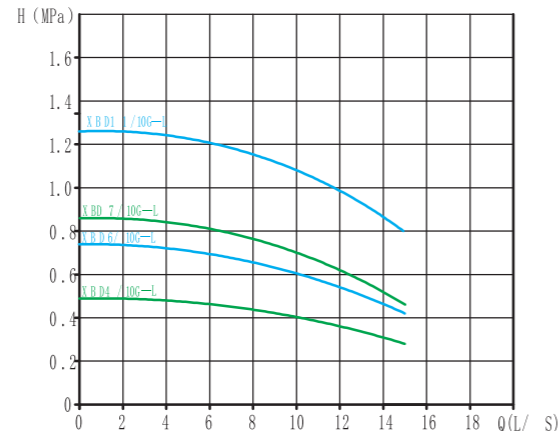
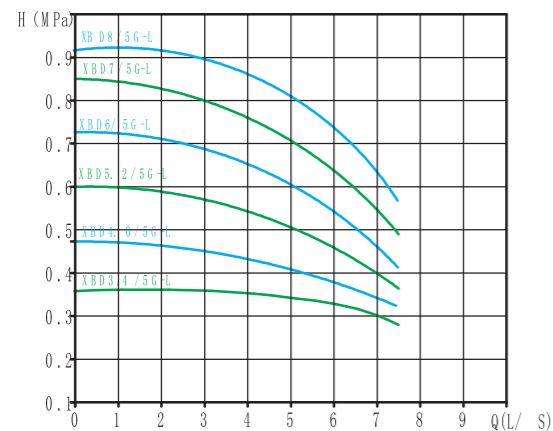
序号	零件名称
1	泵体
2	叶轮
3	泵盖
4	电机
5	挡水圈
6	机械密封
7	O型圈
8	3/8"丝堵
9	叶轮螺母

结构说明

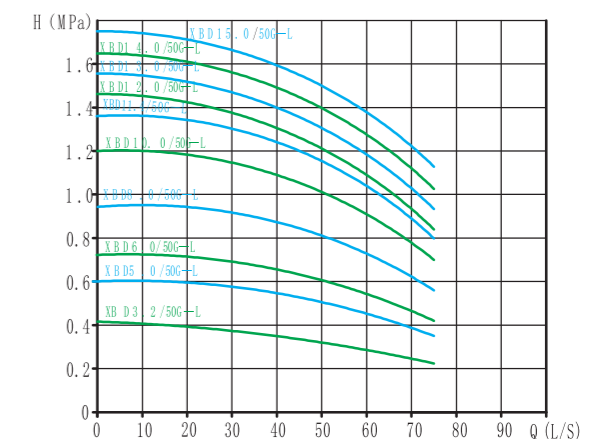
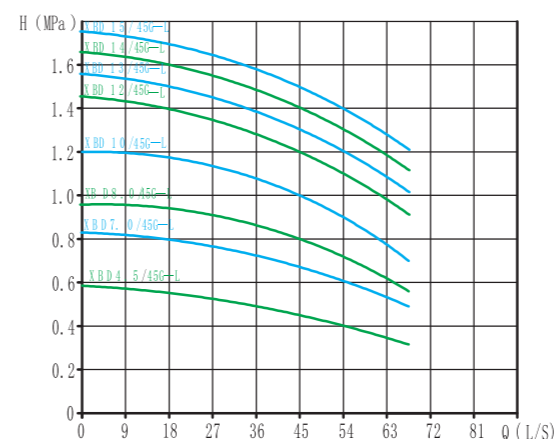
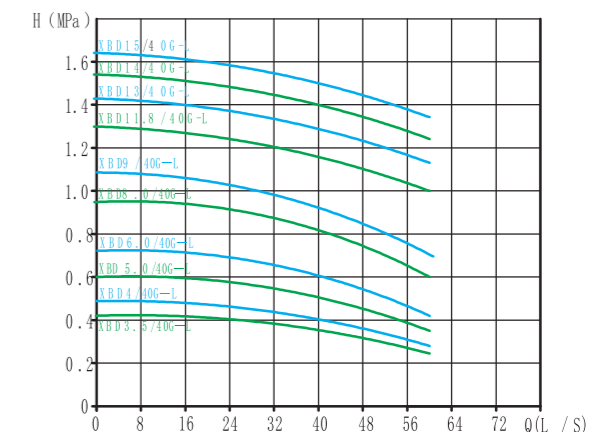
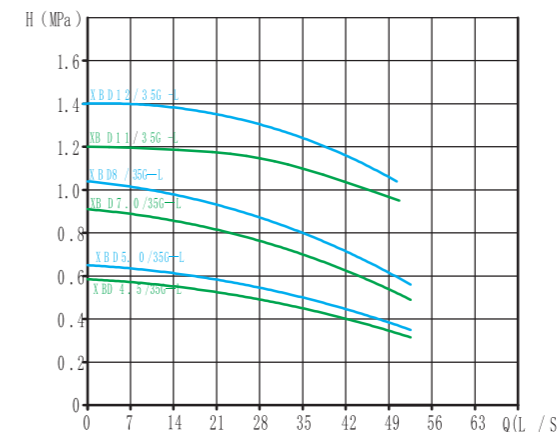
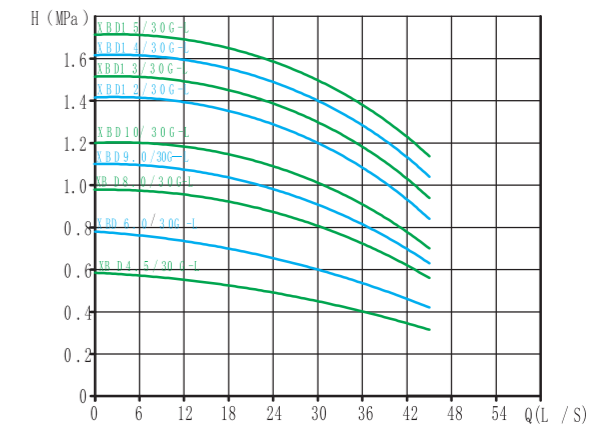
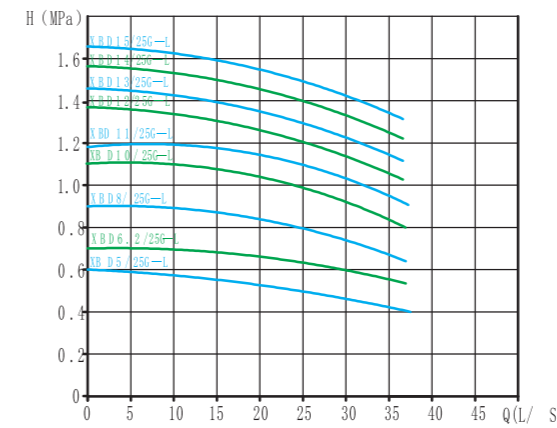
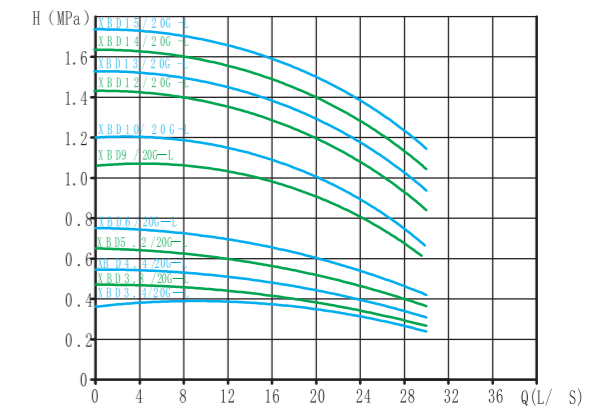
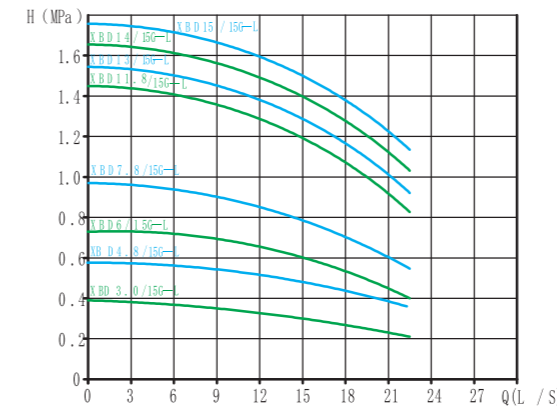
XBD-L型消防泵是立式单级泵，其进出口在同一水平线上可方便地安装在管道的任何位置，安装维修方便、占地面积小。其主要由泵体、叶轮、泵盖、电机架、电机组成。

- 轴向力：泵的轴向力主要由叶轮上的平衡孔来平衡，该结构具有结构简单，轴向尺寸短，从而减小了泵的尺寸，节约了空间。
- 密封：该泵采用机械密封，其材质为硬质合金对石墨。该机械密封具有使用寿命长、密封可靠等优点，确保水泵不漏水。
- 轴：该泵采用电机与水泵同轴设计。

XBD-L型立式单级消防泵性能曲线图



XBD-L型立式单级消防泵性能曲线图





XBD-L型立式单级消防泵性能参数表

序号	型号	额定流量 (L/S)	额定压力 MPa	效率%	必须气蚀余量 (m)	额定转速 (r/min)	配套功率 (kW)	
1	XBD3.4/5G-L	3 5 7.5	0.37 0.34 0.25	65	2	2900	4	
2	XBD5.2/5G-L		0.54 0.52 0.40	60	2	2900	7.5	
3	XBD8.0/5G-L		0.90 0.80 0.55	53	2	2900	11	
4	XBD4.0/10G-L	8 10 15	0.44 0.40 0.28	68	2.5	2900	11	
5	XBD6.0/10G-L		0.66 0.60 0.41	60	2.5	2900	15	
6	XBD7.0/10G-L		0.77 0.70 0.50	62	2.5	2900	18.5	
7	XBD9.0/10G-L		0.94 0.90 0.75	62	2.5	2900	22	
8	XBD11.0/10G-L		1.20 1.10 0.80	53	2.5	2900	30	
9	XBD3.0/15G-L		10 15 18	0.35 0.30 0.25	73	2.5	2900	7.5
10	XBD4.8/15G-L			0.56 0.48 0.44	69	2.5	2900	15
11	XBD6.0/15G-L			0.68 0.60 0.53	60	2.5	2900	18.5
12	XBD7.8/15G-L	0.87 0.78 0.70		63	2.5	2900	22	
13	XBD9.0/15G-L	0.95 0.90 0.80		63	2.5	2900	30	
14	XBD12.0/15G-L	1.25 1.20 1.08		54	2.5	2900	37	
15	XBD3.4/20G-L	15 20 25		1.37 0.34 0.25	54	2.5	2900	15
16	XBD5.2/20G-L			0.57 0.52 0.44	76	3.6	2900	18.5
17	XBD6.0/20G-L			0.67 0.60 0.52	67	3.6	2900	22

XBD-L型立式单级消防泵性能参数表

序号	型号	额定流量 (L/S)	额定压力 MPa	效率%	必须气蚀余量 (m)	额定转速 (r/min)	配套功率 (kW)	
18	XBD8.0/20G-L	15 20 25	0.85 0.80 0.70	63	3.6	2900	30	
19	XBD9.0/20G-L		1.00 0.90 0.75	63	3.6	2900	37	
20	XBD10.0/20G-L		1.07 1.00 0.85	63	3.6	2900	45	
21	XBD12.0/20G-L		1.30 1.20 1.03	66	3.6	2900	45	
22	XBD5.0/25G-L		20 25 30	0.54 0.50 0.44	73	3.6	2900	22
23	XBD6.2/25G-L	0.75 0.62 0.60		71	3.6	2900	30	
24	XBD8.0/25G-L	0.86 0.80 0.72		72	3.6	2900	37	
25	XBD9.0/25G-L	0.93 0.90 0.72		72	3.6	2900	45	
26	XBD10.0/25G-L	1.10 1.00 0.90		64	3.6	2900	55	
27	XBD11.0/25G-L	1.16 1.10 1.00		66	3.6	2900	75	
28	XBD12.0/25G-L	1.26 1.20 1.12		66	3.6	2900	75	
29	XBD4.5/30G-L	25 30 35		0.48 0.45 0.40	81	4.5	2900	22
30	XBD6.0/30G-L			0.64 0.60 0.54	76	4.2	2900	30
31	XBD8.0/30G-L			0.87 0.80 0.72	71	3.6	2900	37
32	XBD9.0/30G-L		0.97 0.90 0.84	71	3.6	2900	45	
33	XBD10.0/30G-L		1.12 1.00 0.91	72	3.6	2900	55	
34	XBD12.0/30G-L		1.28 1.20 1.08	66	3.6	2900	75	



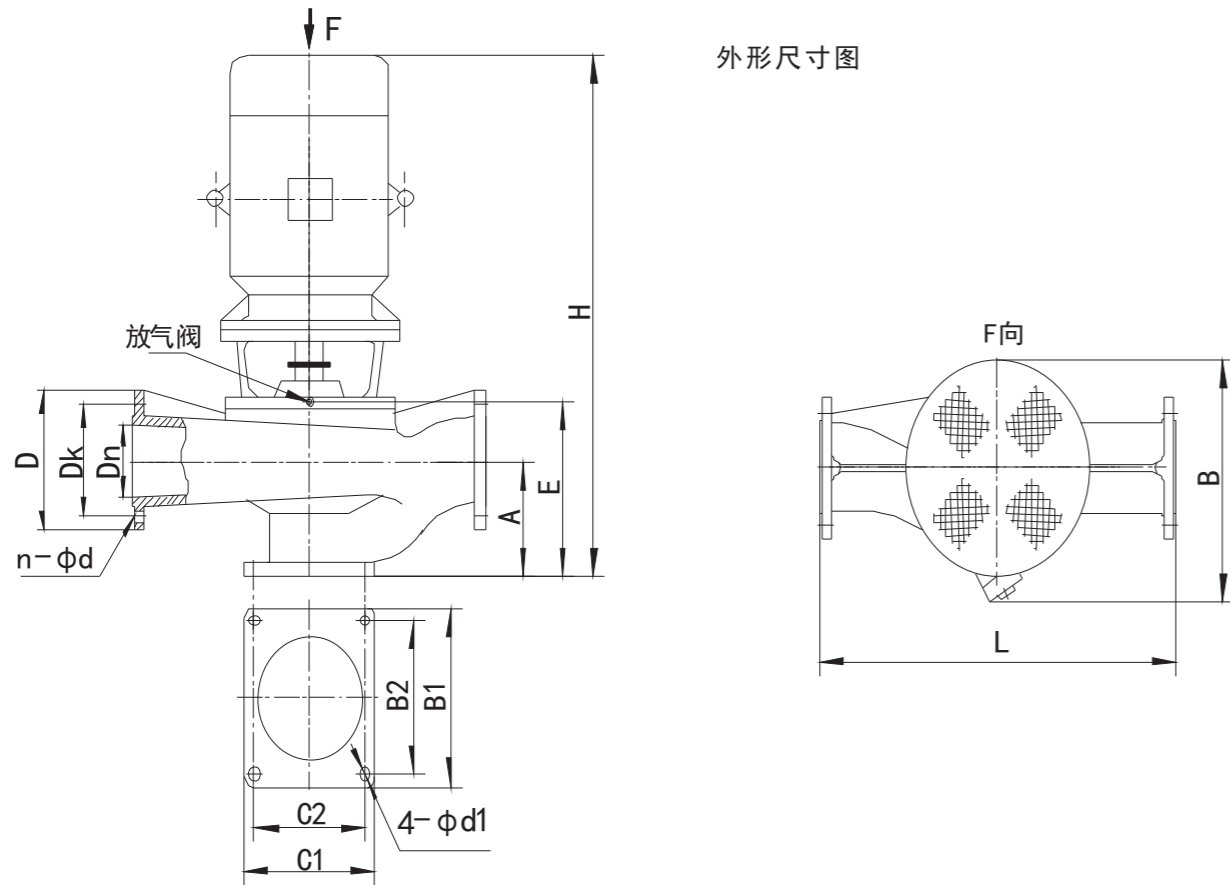
XBD-L型立式单级消防泵性能参数表

序号	型号	额定流量 (L/S)	额定压力 MPa	效率%	必须气蚀余量 (m)	额定转速 (r/min)	配套功率 (kW)	
35	XBD4.5/35G-L	30	0.47 0.45 0.42	81	4.5	2900	30	
36	XBD6.0/35G-L		0.63 0.60 0.55	77	4.5	2900	37	
37	XBD7.0/35G-L		0.73 0.70 0.65	78	4.2	2900	45	
38	XBD8.0/35G-L		0.83 0.80 0.75	78	4.2	2900	45	
39	XBD10.0/35G-L		1.04 1.00 0.96	71	4.5	2900	55	
40	XBD11.0/35G-L		1.14 1.10 1.06	72	4.5	2900	75	
41	XBD12.0/35G-L		1.25 1.20 1.12	73	4.5	2900	75	
42	XBD3.5/40G-L		30 40 50	0.36 0.35 0.31	78	4	2900	22
43	XBD5.0/40G-L			0.54 0.50 0.43	81	4.5	2900	37
44	XBD6.0/40G-L			0.64 0.60 0.52	76	4.2	2900	37
45	XBD7.0/40G-L			0.74 0.70 0.62	77	4.2	2900	45
46	XBD8.0/40G-L			0.86 0.80 0.68	79	4.2	2900	55
47	XBD9.0/40G-L	1.01 0.90 0.77		72	4.5	2900	75	
48	XBD11.8/40G-L	1.22 1.18 0.98		75	4.5	2900	90	
49	XBD4.5/45G-L	35 45 55		0.50 0.45 0.38	80	4.5	2900	37
50	XBD7.0/45G-L		0.75 0.70 0.60	78	4.2	2900	45	
51	XBD8.0/45G-L		0.88 0.80 0.70	78	4.2	2900	55	

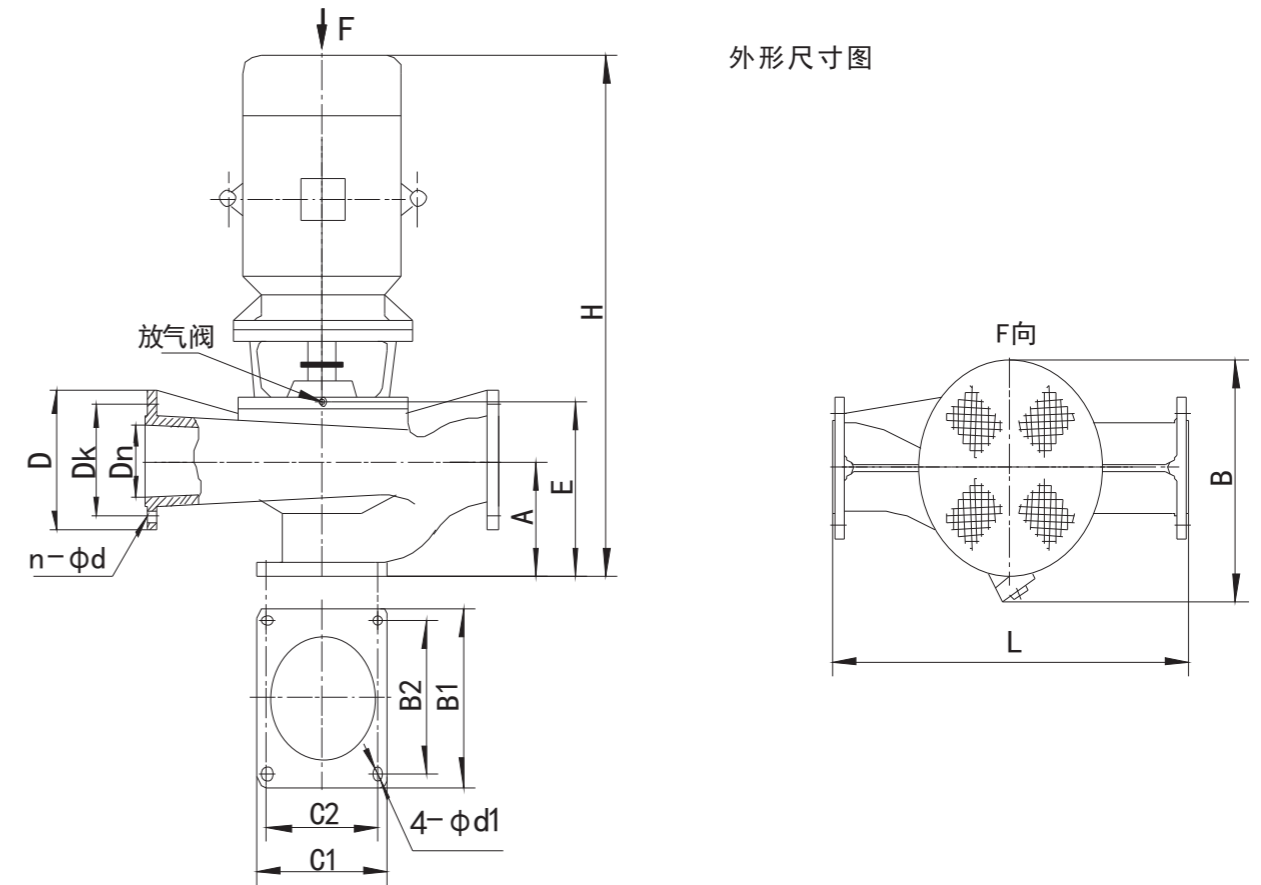
XBD-L型立式单级消防泵性能参数表

序号	型号	额定流量 (L/S)	额定压力 MPa	效率%	必须气蚀余量 (m)	额定转速 (r/min)	配套功率 (kW)
52	XBD10.0/45G-L	35 45 55	1.11 1.00 0.87	73	4.5	2900	75
53	XBD12.0/45G-L		1.30 1.20 1.04	73	4.5	2900	90
54	XBD5.0/50G-L	40 50 60	0.54 0.50 0.44	81	4.5	2900	37
55	XBD6.0/50G-L		0.66 0.60 0.53	77	4.2	2900	45
56	XBD8.0/50G-L		0.88 0.80 0.72	79	4.2	2900	55
57	XBD9.0/50G-L		0.95 0.90 0.82	79	4.2	2900	75
58	XBD10.0/50G-L		1.08 1.00 0.88	74	4.5	2900	90
59	XBD11.4/50G-L		1.22 1.14 1.00	75	4.5	2900	110
60	XBD12.0/50G-L		1.30 1.20 1.08	75	4.5	2900	110

XBD-L型立式单级消防泵外形与安装尺寸



XBD-L型立式单级消防泵外形与安装尺寸



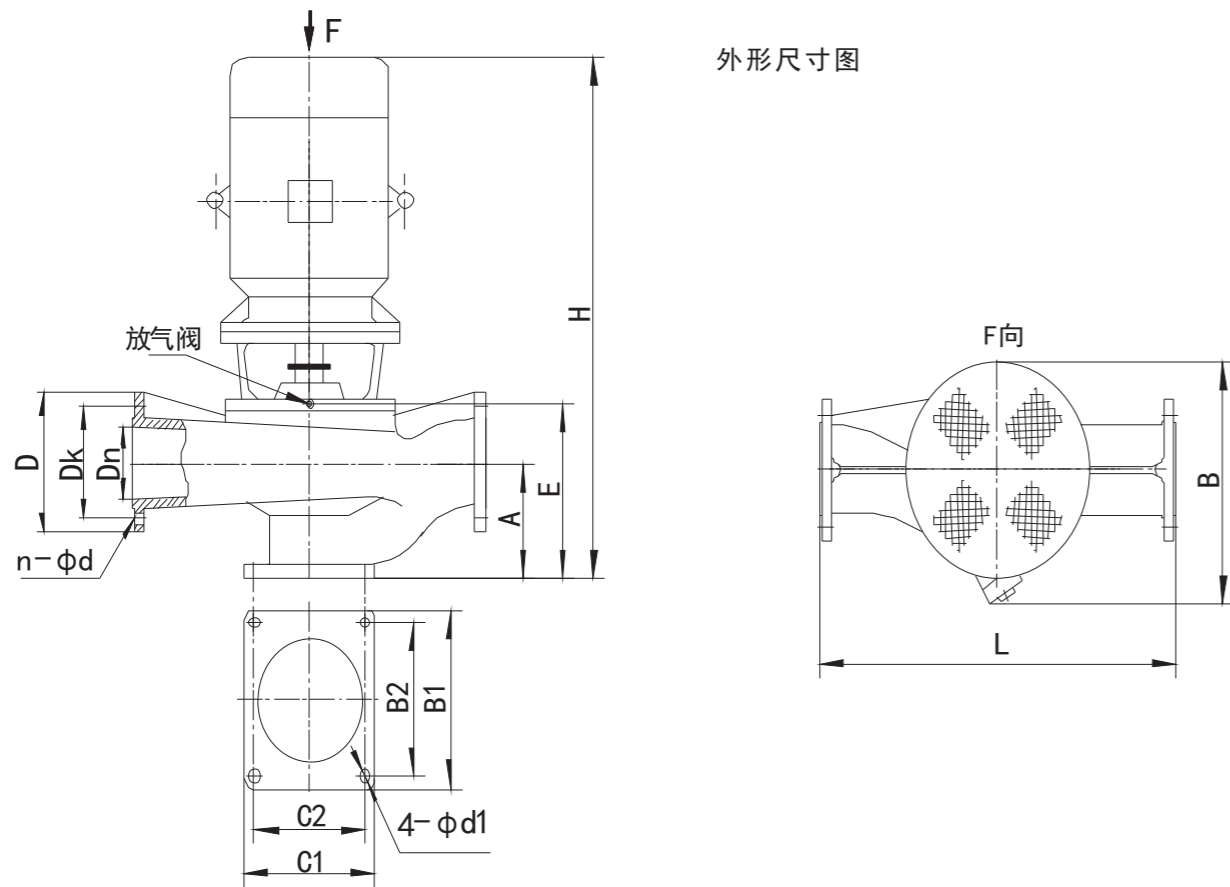
XBD-L型立式单级消防泵安装表(n=2900r/min)

泵型号	电机 (KW)	外形与安装尺寸											
		L	B	H	A	E	Dn	D	Dk	n-φd	d1	B1×C1	B2×C2
XBD3.4/5G-L	4	355	305	570	115	173	65	185	145	4-φ18	18	200*140	160*100
XBD5.2/5G-L	5.5	410	365	635	125	177	65	185	145	4-φ18	18	250*250	210*210
XBD8.0/5G-L	11	465	435	777	145	207	65	185	145	4-φ18	18	200*200	160*160
XBD4.0/10G-L	11	450	435	777	125	200	80	200	160	8-φ18	18	250*250	210*210
XBD6.0/10G-L	15	490	435	780	160	220	80	200	160	8-φ18	18	250*250	210*210
XBD7.0/10G-L	18.5	490	435	835	160	220	80	200	160	8-φ18	18	250*250	210*210
XBD9.0/10G-L	22	615	445	880	150	227	80	200	160	8-φ18	18	260*200	220*160
XBD11/10G-L	30	615	515	985	150	227	80	200	160	8-φ18	18	260*200	220*160
XBD3.0/15G-L	7.5	395	360	650	135	193	80	200	160	8-φ18	18	200*200	160*160
XBD4.8/15G-L	15	450	435	775	125	200	80	200	160	8-φ18	18	250*250	210*210
XBD6/15G-L	18.5	490	455	835	160	220	80	200	160	8-φ18	18	250*250	210*210
XBD7.8/15G-L	22	490	455	900	160	220	80	200	160	8-φ18	18	250*250	210*210
XBD9.0/15G-L	30	615	515	985	150	227	80	200	160	8-φ18	18	260*200	220*160
XBD12.0/15G-L	37	615	515	985	150	227	80	200	160	8-φ18	18	260*200	220*160
XBD3.4/20G-L	15	465	430	835	155	226	100	220	180	8-φ18	18	220*220	180*180
XBD5.2/20G-L	18.5	555	430	860	165	250	100	220	180	8-φ18	18	280*210	220*160
XBD6.0/20G-L	22	580	460	950	175	250	100	220	180	8-φ18	18	280*210	220*160
XBD8.0/20G-L	30	580	520	1215	175	250	100	220	180	8-φ18	18	280*210	220*160
XBD9.0/20G-L	37	680	520	1010	170	259	100	220	180	8-φ18	22	320*230	260*170
XBD10.0/20G-L	45	680	520	1050	170	259	100	220	180	8-φ18	22	320*230	260*170

XBD-L型立式单级消防泵安装表(n=2900r/min)

泵型号	电机 (KW)	外形与安装尺寸											
		L	B	H	A	E	Dn	D	Dk	n-φd	d1	B1×C1	B2×C2
XBD12.0/20G-L	55	680	660	1135	170	259	100	220	180	8-φ18	22	320*230	260*170
XBD5.0/25G-L	22	555	430	860	165	250	100	220	180	8-φ18	18	280*210	220*160
XBD6.2/25G-L	30	580	520	1215	175	250	100	220	180	8-φ18	18	280*210	220*160
XBD8.0/25G-L	37	580	520	1215	175	250	100	220	180	8-φ18	18	280*210	220*160
XBD9.0/25G-L	45	680	650	1030	170	259	100	220	180	8-φ18	22	320*230	260*170
XBD10.0/25G-L	55	680	650	1145	170	259	100	220	180	8-φ18	22	320*230	260*170
XBD11.0/25G-L	75	680	685	1215	170	259	100	220	180	8-φ18	22	320*230	260*170
XBD12.0/25G-L	75	680	685	1325	170	259	100	220	180	8-φ18	22	320*230	260*170
XBD4.5/30G-L	30	530	460	1040	195	271	100	220	180	8-φ18	22	300*250	250*200
XBD6.0/30G-L	30	580	520	1215	175	250	100	220	180	8-φ18	18	280*210	220*160
XBD8.0/30G-L	37	580	520	1215	175	250	100	220	180	8-φ18	18	280*210	220*160
XBD9.0/30G-L	45	680	570	1095	170	259	100	220	180	8-φ18	22	320*230	260*170
XBD10.0/30G-L	55	680	650	1145	170	259	100	220	180	8-φ18	22	320*230	260*170
XBD12.0/30G-L	75	680	685	1215	170	259	100	220	180	8-φ18	22	320*230	260*170
XBD4.5/35G-L	30	630	510	1035	195	271	125	250	210	8-φ18	18	300*250	250*200
XBD6.0/35G-L	37	600	570	1080	205	294	125	250	210	8-φ18	18	300*250	250*200
XBD7.0/35G-L	45	600	570	1315	205	294	125	250	210	8-φ18	18	300*250	250*200
XBD8.0/35G-L	45	600	570	1315	205	294	125	250	210	8-φ18	18	300*250	250*200
XBD10.0/35G-L	55	680	660	1180	190	279	125	250	210	8-φ18	18	350*300	280*230
XBD11.0/35G-L	75	680	685	1235	190	279	125	250	210	8-φ18	18	350*300	280*230

XBD-L型立式单级消防泵外形与安装尺寸



外形尺寸图

XBD-L型立式单级消防泵安装表(n=2900r/min)

泵型号	电机 (KW)	外形与安装尺寸											
		L	B	H	A	E	Dn	D	Dk	n-φd	d1	B1×C1	B2×C2
XBD12.0/35G-L	75	680	685	1235	190	279	125	250	210	8-φ18	18	350*300	280*230
XBD3.5/40G-L	22	520	460	870	175	246	125	250	210	8-φ18	18	280*190	220*150
XBD5.0/40G-L	37	630	510	1035	195	271	125	250	210	8-φ18	18	300*250	250*200
XBD6.0/40G-L	37	600	570	1080	205	294	125	250	210	8-φ18	18	300*250	250*200
XBD7.0/40G-L	45	600	570	1130	205	295	125	250	210	8-φ18	18	300*250	250*200
XBD8.0/40G-L	55	600	660	1180	205	294	125	250	210	8-φ18	18	300*250	250*200
XBD9.0/40G-L	75	680	660	1230	190	279	125	250	210	8-φ18	18	350*300	280*230
XBD11.8/40G-L	90	680	685	1235	190	279	125	250	210	8-φ18	18	350*300	280*230
XBD4.5/45G-L	37	630	510	1035	195	271	125	250	210	8-φ18	18	300*250	250*200
XBD7.0/45G-L	45	600	570	993	205	294	125	250	210	8-φ18	18	300*250	250*200
XBD8.0/45G-L	55	600	660	1108	205	294	125	250	210	8-φ18	18	300*250	250*200
XBD10.0/45G-L	75	680	685	1230	190	279	125	250	210	8-φ18	18	350*300	280*230
XBD12.0/45G-L	90	680	685	1230	190	279	125	250	210	8-φ18	18	350*300	280*230
XBD5.0/50G-L	37	630	510	1040	195	260	125	250	210	8-φ18	18	300*250	250*200
XBD6.0/50G-L	45	600	570	1150	205	294	125	250	210	8-φ18	18	300*250	250*200
XBD8.0/50G-L	55	600	570	1200	205	294	125	250	210	8-φ18	18	300*250	250*200
XBD9.0/50G-L	75	580	685	1250	205	294	125	250	210	8-φ18	18	300*300	280*230
XBD10.0/50G-L	90	680	860	1255	190	279	125	250	210	8-φ18	18	350*300	280*230
XBD11.4/50G-L	110	680	860	1355	190	279	125	250	210	8-φ18	18	350*300	280*230
XBD12.0/50G-L	110	680	860	1355	190	279	125	250	210	8-φ18	18	350*300	280*230

注：供选型参考，随产品的技术升级，本公司保留对技术数据的更改权力。说明书内容若有更改，恕不另行通知。

XBD-L型立式单级消防泵维护与保养

起动、运转、停车

- (一) 起动前准备
 1. 用手拨转电机，叶轮应无卡磨现象，转动应灵活。
 2. 打开进口阀门，打开排气阀使液体充满整个泵腔，然后关闭排气阀。
 3. 用手盘动泵以使润滑液进入机械密封端面。
 4. 点动电机，确定转向是否正确。
- (二) 起动与运行
 1. 全开进口阀门，关闭吐出管路阀门。
 2. 接通电源，当泵达到正常转速后，再逐渐打开管路上的阀门，并调节到所需工况。
 3. 注意观察仪表，检查轴封泄漏情况，正常时机械密封泄漏量<3滴/分钟，检查电机轴承处温度≤70°C，如发现异常情况应立即停车检查。
- (三) 停车
 1. 逐渐关闭吐出管路阀门，切断电源。
 2. 关闭进口阀门。
 3. 如环境温度低于0°C，应将泵内液体放尽，以免冻裂泵体。
 4. 如长期停用，应将泵拆卸清洗，包装保管。

水泵的注意事项

1. 开机前打开电机架或泵盖处的放气螺塞，往泵内注水或用真空泵引水。
2. 试开电动机，检查电机转向与泵转向是否一致。绝对禁止在泵内无水的情况下开机。
3. 关闭出口闸阀，启动电动机，当泵以正常的转速运转后，逐渐打开出口阀门直至所需的压力为止。泵长期运转应尽量在铭牌规定的流量下运行，以获得最大的节能效果。
4. 水泵停车时应先关闭出口阀门及真空表和压力表旋塞，然后立即关闭电动机。
5. 泵在运转时发现有不正常的噪音时应立即停车检查。
6. 泵经过长期的运转性能有显著的下降后，应拆开水泵检查，更换易损件。
7. 泵长期不用，应将水泵拆开清洗，擦干涂上防锈油，妥善保存。冬季冷冻季节短期不用，应将泵内存水放干，以防冻裂水泵。

故障现象	可能产生的原因	排除方法
水泵不出水	a. 进出水阀门未打开，进出管路阻塞，叶轮流道阻塞 b. 电机运行方向不对，电机缺相转速很慢 c. 吸入管漏气 d. 泵没有灌满液体，泵腔内有空气 e. 进口供水不足，吸程过高，低阀漏水 f. 管路阻力过大，泵选型不当	a. 检查，去除堵塞物 b. 调整电机方向，紧固电机接线 c. 拧紧各密封面，排除空气 d. 打开泵上盖或打开排气阀，排尽空气 e. 停机检查、调整吸程 f. 减少管路弯道，重新选泵
水泵流量不足	a. 先按1.原因检查 b. 管道、泵叶轮流道部分阻塞，水垢沉积、阀门开度不够 c. 电压偏低 d. 叶轮磨损	a. 先按1.排除 b. 去除阻塞物，重新调整阀门开度 c. 稳压 d. 更换叶轮
功率过大	a. 超过额定流量使用 b. 吸程过高 c. 泵轴承磨损	a. 调节流量关小出口阀门 b. 降低吸程 c. 更换轴承
杂音震动	a. 管路支撑不稳 b. 液体混有气体 c. 产生气蚀 d. 轴承损坏 e. 电机超载发热运行	a. 稳固管路 b. 提高吸入压力，排气 c. 降低真空度 d. 更换轴承 e. 调整按5
电机发热	a. 流量过大，超载运行 b. 电机轴承损坏 c. 电压不足	a. 关小出口阀门 b. 更换轴承 c. 稳压
水泵漏水	a. 机械密封磨损 b. 泵体有沙孔或破裂 c. 密封面不平整 d. 安装螺栓松懈	a. 更换机械密封 b. 焊补或更换 c. 修整 d. 紧固

CERTIFICATE

证书

CERTIFICATE

证书

企业荣誉证书

- I、中国国家强制性产品认证证书 (DLG)
- II、中国国家强制性产品认证证书 (DL)
- III、中国国家强制性产品认证证书 (L)
- IV、中国国家强制性产品认证证书 (DLG附件1/4)
- V、中国国家强制性产品认证证书 (DLG附件2/4)
- VI、中国国家强制性产品认证证书 (DLG附件3/4)
- VII、中国国家强制性产品认证证书 (DLG附件4/4)
- VIII、实用新型专利证书
- IX、实用新型专利证书
- X、实用新型专利证书



企业荣誉证书

- I、中国国家强制性产品认证证书 (DL附件1/5)
- II、中国国家强制性产品认证证书 (DL附件2/5)
- III、中国国家强制性产品认证证书 (DL附件3/5)
- IV、中国国家强制性产品认证证书 (DL附件4/5)
- V、中国国家强制性产品认证证书 (DL附件5/5)
- VI、中国国家强制性产品认证证书 (L附件1/4)
- VII、中国国家强制性产品认证证书 (L附件2/4)
- VIII、中国国家强制性产品认证证书 (L附件3/4)
- IX、中国国家强制性产品认证证书 (L附件4/4)



I	II	III
IV	V	VI
VII	VIII	IX
X		

I	II	III
IV	V	VI
VII	VIII	IX

